



## ЦЕНЫ (ПО ЗАПРОСУ)

мм	VIP		Основные размеры			
	€	На паллете шт.	A	B	C	D
100		85	97	138	90	15
125		85	122	168	115	15
160		85	157	215	130	15
200		85	195	255	189	15

## ОПИСАНИЕ:

Круглые приточно-вытяжные диффузоры

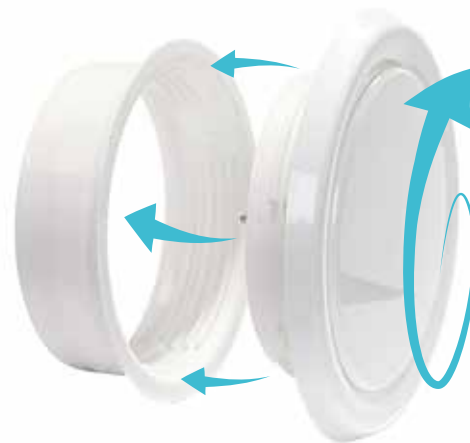
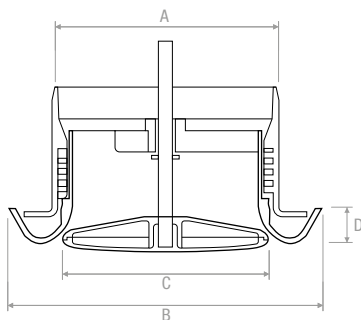
## МАТЕРИАЛ:

Белый полипропилен RAL 9016 с фиксирующим кольцом.

## ПРИМЕНЕНИЕ:

Для потолочного монтажа.  
Высота установки: 2,5-3,0 м.

## ЧЕРТЕЖИ



## ТАБЛИЦА ПОДБОРА

Модель	$A_k$ [м <sup>2</sup> ]	Q [м <sup>3</sup> /ч]		$L_{wa}$ [dB(A)]		$Dp_t$ [Pa]	
		мин	макс	мин	макс	мин	макс
<b>VIP 100</b>	0,00785	20	50	-	21	10	50
<b>VIP 125</b>	0,01276	40	90	-	23	10	50
<b>VIP 160</b>	0,01767	60	130	-	24	10	50
<b>VIP 200</b>	0,03142	100	230	-	26	10	50