

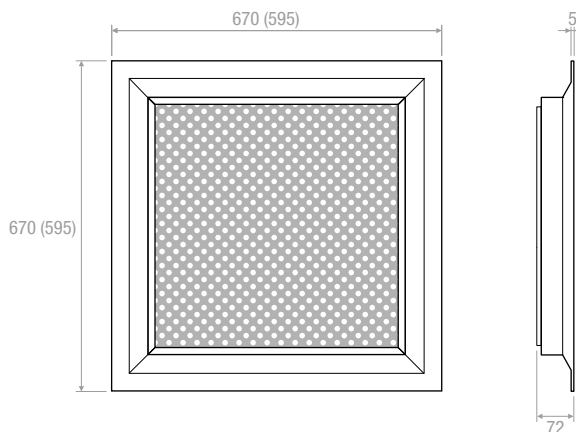


## ЦЕНЫ (ПО ЗАПРОСУ)

|  |      |  |
|---|------|---|
| ВxН   | UDM7 | PDZI UDM7   |
| мм  | €    | €   |
| <b>600x600</b>  |      |   |
| <b>675x675</b>  |      |   |

ПРИМЕЧАНИЕ: цены с включенным фильтром

## ГАБАРИТНЫЕ РАЗМЕРЫ



## ОПИСАНИЕ:

Одналамельный, приточно-вытяжной, многонаправленный диффузор со съёмным фильтром.

## МАТЕРИАЛ:

Приточная часть из алюминия, вытяжная часть из оцинкованной стали, окрашенная в RAL 9010.

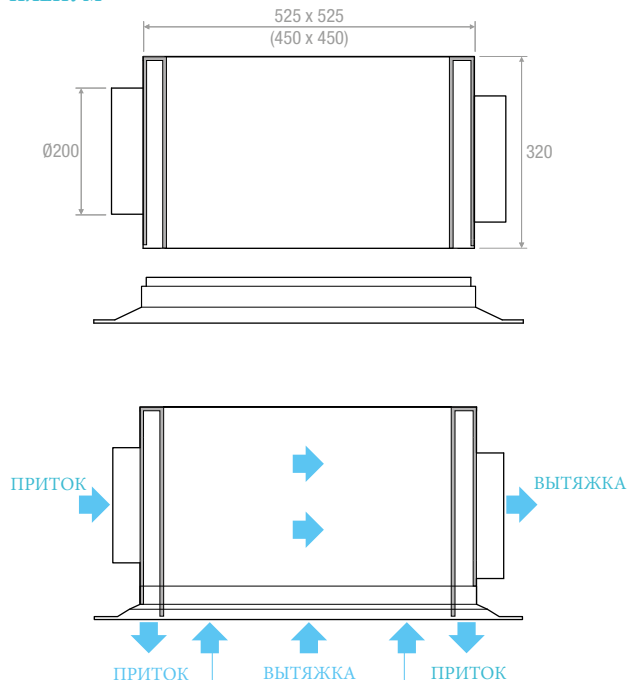
## ПРИМЕНЕНИЕ:

Для потолочного монтажа с функцией одновременной подачи приточного и вытяжного воздуха.  
Высота монтажа: 2,5-3,1 м.

## МОНТАЖ:

Крепление к подвесному потолку.

## ПЛЕНУМ



### ДИАГРАММА БЫСТРОГО ПОДБОРА

| Модель              | $A_v$ [м <sup>2</sup> ] | Кол-во сторон | Q [м <sup>3</sup> /ч] |      | $L_{WA}$ [dB(A)] |      | $X_{(0,25)}$ [м] |      | $Dp_i$ [Pa] |      |
|---------------------|-------------------------|---------------|-----------------------|------|------------------|------|------------------|------|-------------|------|
|                     |                         |               | мин                   | макс | мин              | макс | мин              | макс | мин         | макс |
| <b>UDM7 600x600</b> | 0,0480                  | 4             | 470                   | 1050 | < 20             | 43   | 0,95             | 5,85 | 10          | 50   |
| <b>UDM7 675x675</b> | 0,0570                  | 4             | 600                   | 1320 | < 20             | 43   | 1,13             | 6,24 | 10          | 50   |

### ТАБЛИЦА ПОДБОРА

