



## ЦЕНЫ (ПО ЗАПРОСУ)

	Т стандартный		
ВxН	A	UDM	PDZI UDM
мм	мм	€	€
<b>UDM 600x600 1F</b>	352		
<b>UDM 600x600 2F</b>	276		
<b>UDM 600x600 3F</b>	202		

ПРИМЕЧАНИЕ: цены с включенным фильтром

## ОПИСАНИЕ:

Многонаправленный приточно-вытяжной диффузор.

## МАТЕРИАЛ:

Приточная часть из алюминия, вытяжная часть из оцинкованной стали, окрашенная в RAL 9010.

## ПРИМЕНЕНИЕ:

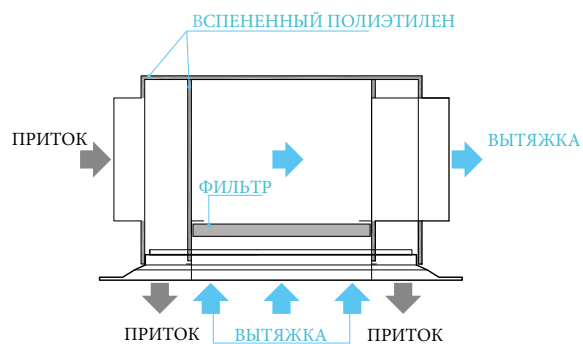
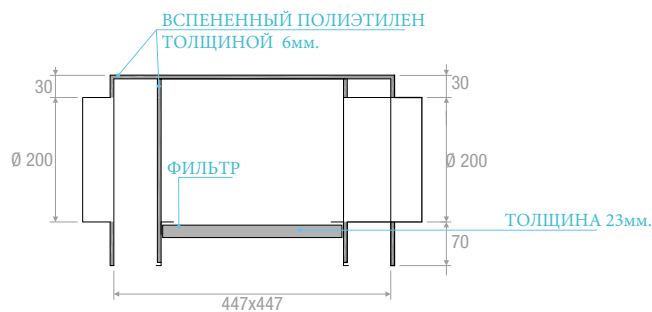
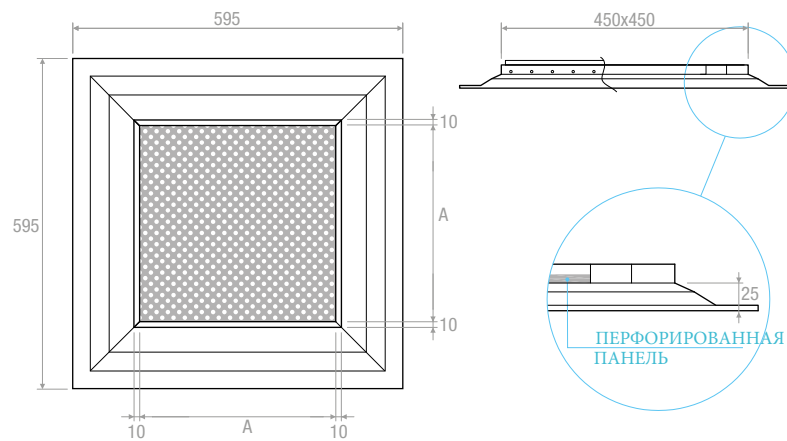
Для потолочного монтажа с функцией одновременной подачи приточного и вытяжного воздуха.

Высота монтажа: 2,5-3,1 м.

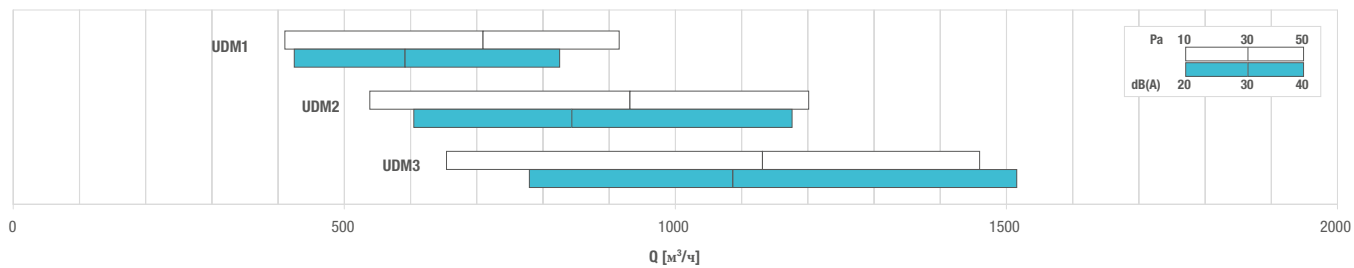
## МОНТАЖ:

Крепление к подвесному потолку.

## ГАБАРИТНЫЕ РАЗМЕРЫ



## ДИАГРАММА БЫСТРОГО ПОДБОРА



## ТАБЛИЦА ПОДБОРА

Модель	$A_k$ [м²]	Кол-во сторон	Q [м³/ч]		$L_{WA}$ [dB(A)]		$X_{(0,25)}$ [м]		$Dp_t$ [Pa]	
			мин	макс	мин	макс	мин	макс	мин	макс
<b>UDM 600x600 1F</b>	0,0438	4	410	920	< 20	43	1,26	6,29	10	50
<b>UDM 600x600 2F</b>	0,0542	4	540	1200	< 20	41	1,22	6,10	10	50
<b>UDM 600x600 3F</b>	0,0631	4	650	1460	< 20	39	1,19	5,97	10	50