



**ОПИСАНИЕ:**

Звукопоглощающие панели.

**МАТЕРИАЛ:**

Корпус из оцинкованной стали.  
Утеплитель из минеральной ваты 60 кг / м3.

ЦЕНЫ (ПО ЗАПРОСУ)

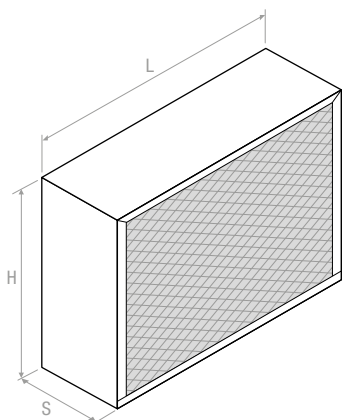
→	↑	БЕЗ СЕТКИ - ТОЛЩИНА ПАНЕЛИ			С СЕТКОЙ - ТОЛЩИНА ПАНЕЛИ		
		100	150	200	100	150	200
L мм	H мм	€	€	€	€	€	€
500	200						
500	300						
500	400						
500	500						
500	600						
500	700						
500	800						
500	900						
500	1000						
500	1200						
750	200						
750	300						
750	400						
750	500						
750	600						
750	700						
750	800						
750	900						
750	1000						
750	1200						
1000	200						
1000	300						
1000	400						
1000	500						
1000	600						
1000	700						
1000	800						
1000	900						
1000	1000						
1000	1200						
1250	200						
1250	300						
1250	400						
1250	500						
1250	600						
1250	700						
1250	800						
1250	900						
1250	1000						
1250	1200						
1500	200						

ЦЕНЫ (ПО ЗАПРОСУ)

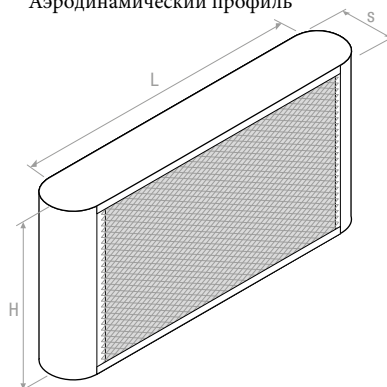
→	↑	БЕЗ СЕТКИ - ТОЛЩИНА ПАНЕЛИ			С СЕТКОЙ - ТОЛЩИНА ПАНЕЛИ		
		100	150	200	100	150	200
L мм	H мм	€	€	€	€	€	€
1500	300						
1500	400						
1500	500						
1500	600						
1500	700						
1500	800						
1500	900						
1500	1000						
1500	1200						
1750	200						
1750	300						
1750	400						
1750	500						
1750	600						
1750	700						
1750	800						
1750	900						
1750	1000						
1750	1200						
2000	200						
2000	300						
2000	400						
2000	500						
2000	600						
2000	700						
2000	800						
2000	900						
2000	1000						
2000	1200						

Аэродинамический профиль +20%

ЧЕРТЕЖИ



Аэродинамический профиль



Габаритные размеры		
H	мм	Высота
L	мм	Длина
S	мм	Толщина панели разделителя

