

## ЦЕНЫ (ПО ЗАПРОСУ)

МОДЕЛЬ	€
PFAN60	
PFAN60H13 (фильтр H13)	
PFAN60H14 (фильтр H14)	



### ОПИСАНИЕ:

Терминал для установки фильтров HEPA, абсолютного и полубабсолютного давления, подходящая для установок, как для однонаправленных потоков, так и для турбулентных потоков с высокой индукцией.

### МАТЕРИАЛЫ:

Смешанная конструкция из экструдированного, анодированного алюминия, прикрепленного к плenumу из АБС-пластика, в комплекте с боковым патрубком для подачи обрабатываемого воздуха. Встраиваемые фильтры имеют классификацию от E10 до H14 в соответствии со стандартом EN 1822: 2009. Отличительной особенностью терминала является интеграция системы контроля герметичности прокладки или гидравлической прокладки (DIN 1946-4), которая позволяет легко и быстро контролировать правильность сборки фильтрующего элемента. Терминал также оборудован заслонкой управления потоком, которой можно управлять из чистой зоны помещения, и дверцей для проверки падения давления и отбора проб из фоновометрического тестового индикатора.

### ПРИМЕНЕНИЕ:

Для потолочного монтажа в подвесной потолок как на опоре, так и на подвесе. Применение в зонах с контролируемым загрязнением, чистых зонах, чистых помещениях, операционных класса ISO 7 (ISO 14644) и вспомогательных зонах операционных блоков.

### РАСХОД ВОЗДУХА:

- 425 м<sup>3</sup> / ч для однонаправленного потока.
- 700 м<sup>3</sup> / ч для высокой индукции потока.



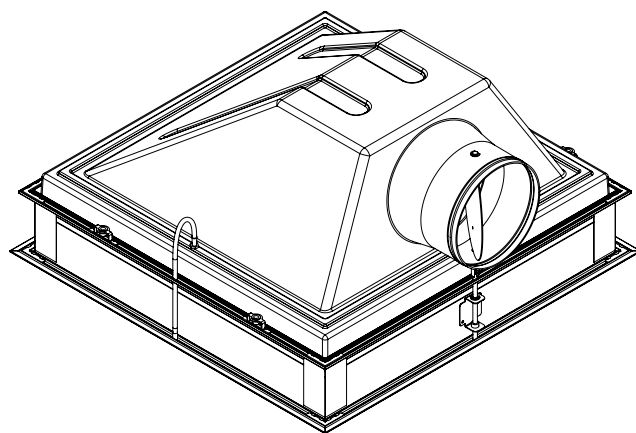
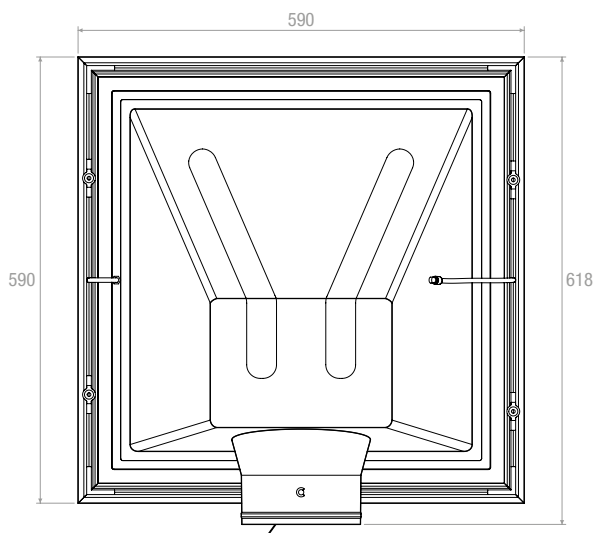
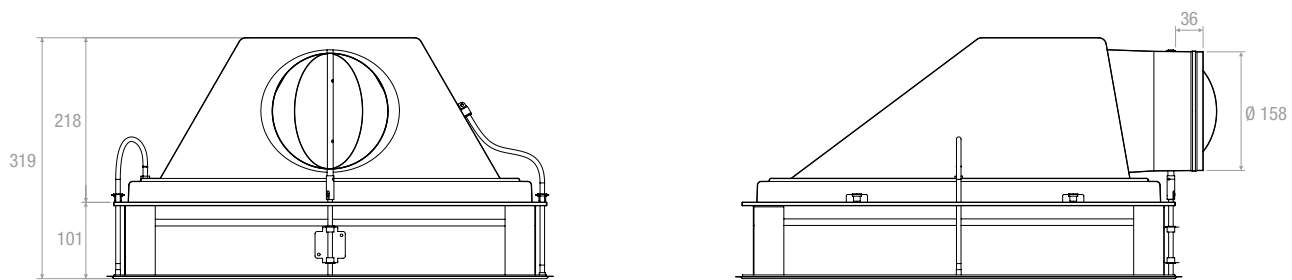
BQE PFAN60



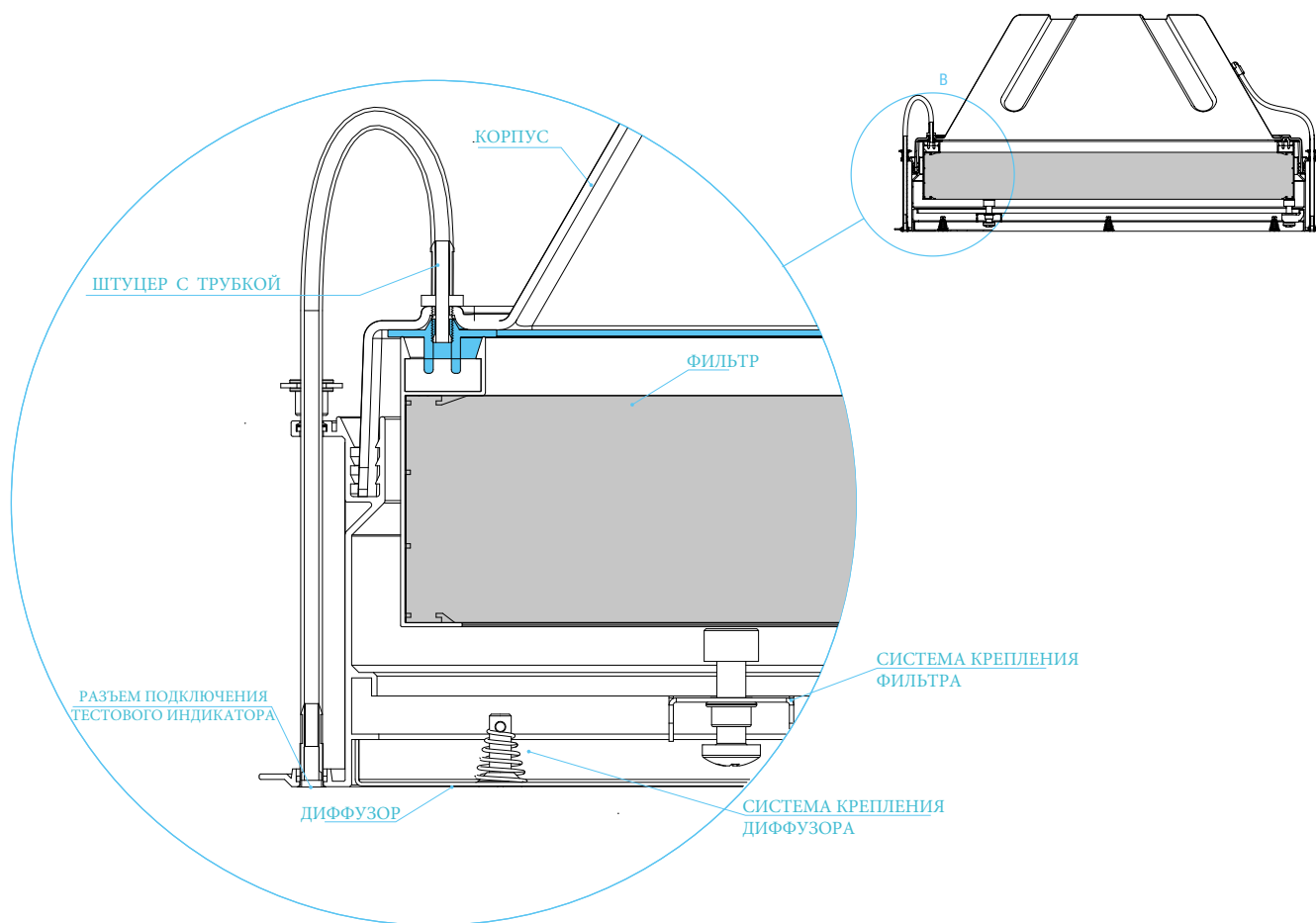
BQF PFAN60

Другие диффузоры по запросу

ЧЕРТЕЖИ



Изометрическая проекция



ФИЛЬТРЫ И ШУМОГЛУШИТЕЛИ

