

**ОПИСАНИЕ:**

Диффузоры с регулируемыми микро-форсунками на прямоугольной панели

**МАТЕРИАЛ:**

Стальная пластина, алюминиевая рама окрашенные в белый цвет RAL 9010, форсунки из белого нейлона RAL 9010.

**МОНТАЖ:**

Используя винты (стандарт), зажимы

**ДОПОЛНИТЕЛЬНОЕ  
ОБОРУДОВАНИЕ:**

- Пленум из оцинкованной стали, стандартный или утепленный.
- Калибровочная заслонка из оцинкованной стали, лопасти встречного движения.
- Монтажные стойки из стального оцинкованного листа.

**ЦЕНЫ (ПО ЗАПРОСУ)**

ВхН	Кол-во форсунок	GURG	SC	CT	PBZ1	PBZ11	PBZ2	PBZ12
мм		€	€	€	€	€	€	€
275x150	2							
275x275	4							
275x400	6							
400x150	3							
400x275	6							
400x400	9							
525x150	4							
525x275	8							
525x400	12							
650x150	5							
650x275	10							
650x400	15							
775x150	6							
775x275	12							
775x400	18							
900x150	7							
900x275	14							
900x400	21							
1025x150	8							
1025x275	16							
1025x400	24							

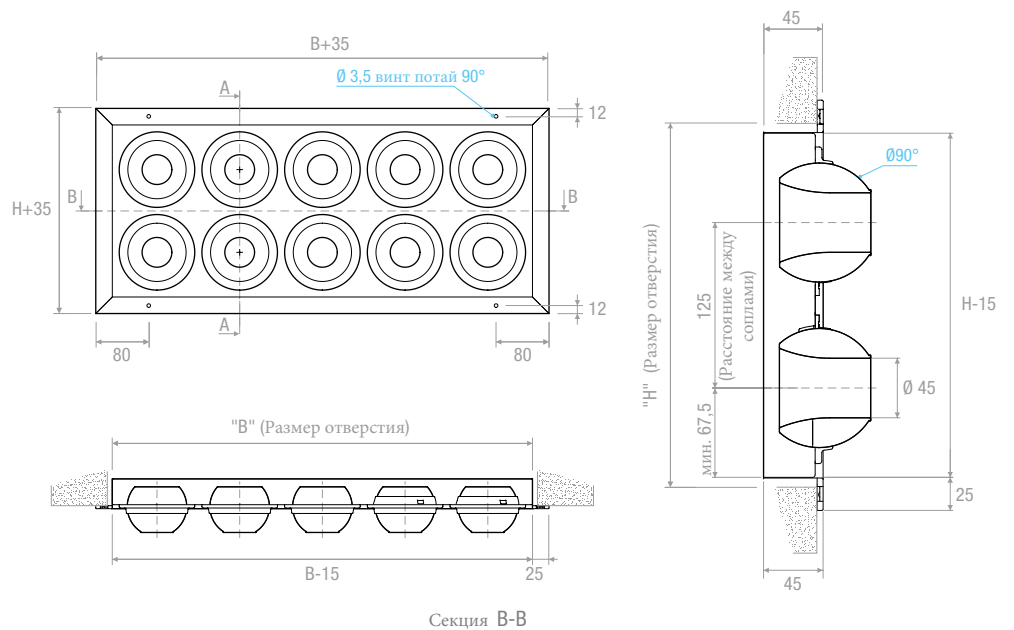
**ЧЕРТЕЖИ**

ТАБЛИЦА ПОДБОРА

Модель	Кол-во форсунок	Q [м³/ч]		L <sub>WA</sub> [dB(A)]		X <sub>(0,25)</sub> -Y <sub>(0,25)</sub> [м]		Dp <sub>t</sub> [Pa]	
		мин	макс	мин	макс	мин	макс	мин	макс
275x150	2	30	110	28	44	4,5	10,5	10	65
275x275	4	60	230	30	47	5,4	19,6	10	65
275x400	6	90	340	33	54	6	22,5	10	65
400x150	3	40	170	28	44	4,5	10,5	10	65
400x275	6	90	340	30	47	5,4	19,6	10	65
400x400	9	130	510	33	54	6	22,5	10	65
525x150	4	60	230	28	44	4,5	10,5	10	65
525x275	8	110	460	30	47	5,4	19,6	10	65
525x400	12	170	690	33	54	6	22,5	10	65
650x150	5	70	230	28	44	4,5	10,5	10	65
650x275	10	140	570	30	47	5,4	19,6	10	65
650x400	15	210	860	33	54	6	22,5	10	65
775x150	6	90	340	28	44	4,5	10,5	10	65
775x275	12	170	690	30	47	5,4	19,6	10	65
775x400	18	260	1030	33	54	6	22,5	10	65
900x150	7	100	400	28	44	4,5	10,5	10	65
900x275	14	200	800	30	47	5,4	19,6	10	65
900x400	21	300	1200	33	54	6	22,5	10	65
1025x150	8	110	460	28	44	4,5	10,5	10	65
1025x275	16	230	920	30	47	5,4	19,6	10	65
1025x400	24	340	1370	33	54	6	22,5	10	65

