



**ОПИСАНИЕ:**

Вытяжная решетка с фиксированными ламелями под углом 45°, с шагом ламелей 25 мм, со съемной контр-рамкой для установки и замены фильтра.

**МАТЕРИАЛ:**

Анодированный алюминий.  
Рамка из оцинкованной стали.

**ПРИМЕНЕНИЕ:**

Для настенного монтажа и для вытяжки воздуха.

**МОНТАЖ:**

Крепление с помощью фронтальных винтов, ручек или магнитов.

**ЦЕНЫ (ПО ЗАПРОСУ)**

	РАЗМЕР В мм					
	200	300	400	500	600	800
Н мм	€	€	€	€	€	€
200						
300						
400						
500						
600						

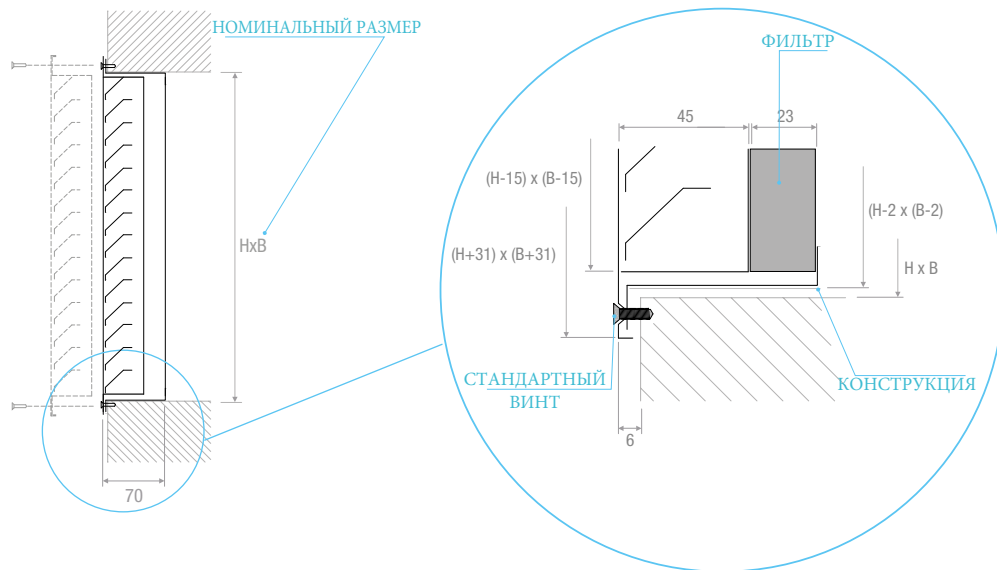
ПРИМЕЧАНИЕ: цены с включенным фильтром

ПОКРАСКА: Цвет RAL 9010-1016: + 15%. Разные цвета: цены по запросу

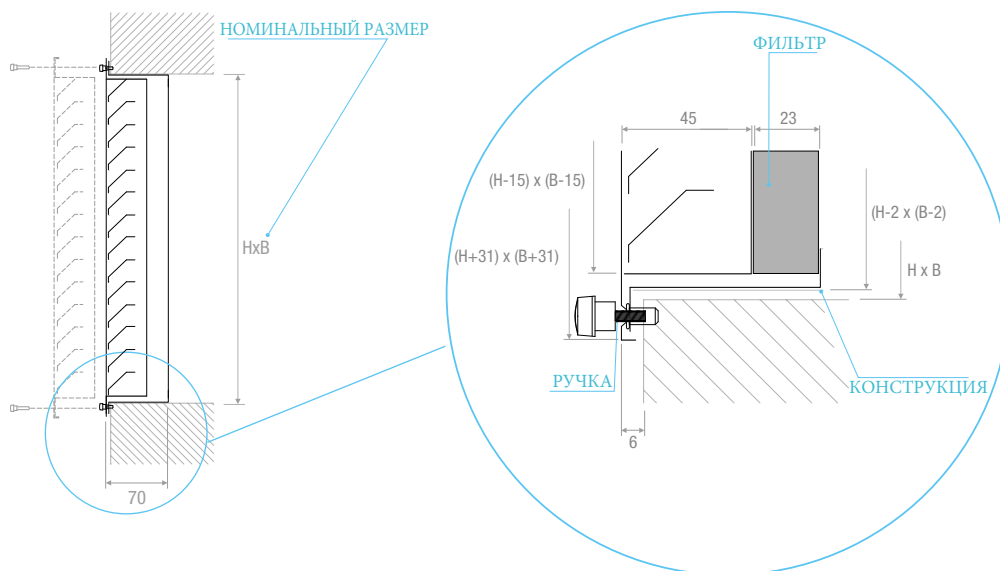
**ДИАГРАММА БЫСТРОГО ПОДБОРА  
ТАБЛИЦА ПОДБОРА**

Аналогичны решеткам GR стр. 206-207

GRA1V



GRA1P



GRA1C

