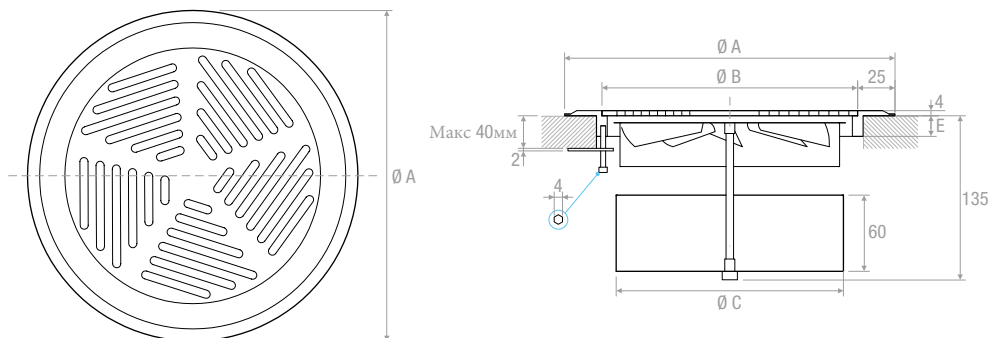




ЦЕНЫ (ПО ЗАПРОСУ)

↻	
mm	€
<b>150</b>	
<b>200</b>	

ЧЕРТЕЖИ



ОПИСАНИЕ:

Напольный диффузор со вихревым эффектом.

МАТЕРИАЛ:

Литой под давлением алюминий без заусенцев.  
 Грязеуловитель и регулируемый вихревой элемент изготовлены из оцинкованной стали.

ПРИМЕНЕНИЕ:

Для напольного монтажа, для притока воздуха.

МОНТАЖ:

Крепление пластиной к полу, при помощи шурупов.  
 Для полов толщиной до 50 мм.

Габаритные размеры	Ø A	Ø B	Ø C	E
<b>150</b>	190	140	126	14
<b>200</b>	240	190	176	19

ДИАГРАММА БЫСТРОГО ПОДБОРА

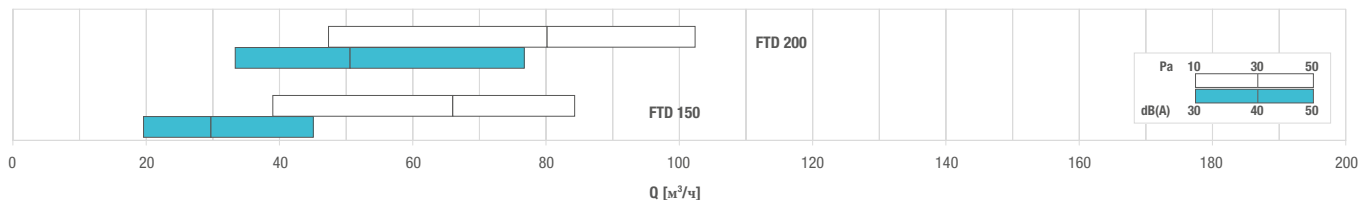


ТАБЛИЦА ПОДБОРА

Модель	A <sub>к</sub> [м²]	Q [м³/ч]		L <sub>WA</sub> [dB(A)]		X <sub>(0,25)</sub> [м]		D <sub>p</sub> [Pa]	
		мин	макс	мин	макс	мин	макс	мин	макс
<b>FTD150</b>	0,00446	40	80	41	58	0,47	0,72	10	50
<b>FTD200</b>	0,01600	50	100	34	50	0,38	0,55	10	50