






EAVCR



EAVCM

ЦЕНЫ (ПО ЗАПРОСУ)

			
	EAVCR EAVCM		
мм	€	В КОРОБКЕ ШТ.	
100		7	
125		7	
150		7	
160		7	
200		7	

ГАБАРИТНЫЕ РАЗМЕРЫ

EAVCR Размер (мм)						
Dn	ØA	ØB	ØC	ØE	L	L1
100	99	125	75	140	55	50
125	124	150	100	170	65	60
150	149	175	120	205	65	60
160	159	185	130	215	65	60
200	199	225	160	255	65	60

EAVCM Размер (мм)						
Dn	ØA	ØB	ØC	ØE	L	L1
100	99	125	85	140	55	50
125	124	150	110	170	65	60
150	149	175	135	205	65	60
160	159	185	145	215	65	60
200	199	225	195	255	65	60

ОПИСАНИЕ:

EAVCR: Стальные вытяжные диффузоры с фиксирующим кольцом.

EAVCM: Стальные приточные диффузоры с фиксирующим кольцом.

МАТЕРИАЛ:

Сталь окрашенная в белый цвет RAL 9010.

ПРИМЕНЕНИЕ:

Для потолочного монтажа.
Высота установки: 2,5-3,0 м.

ЧЕРТЕЖИ

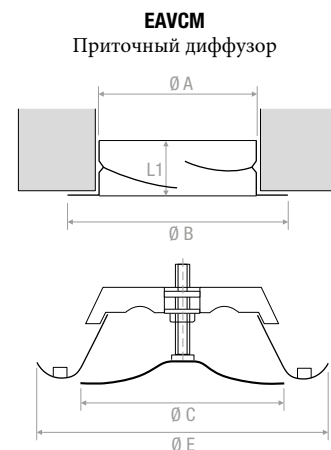
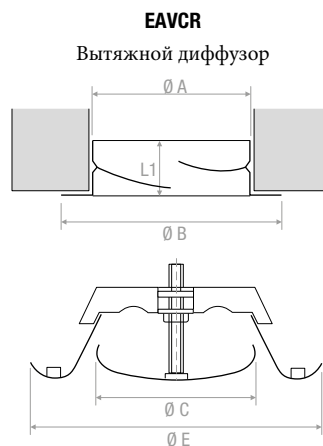


ДИАГРАММА БЫСТРОГО ПОДБОРА

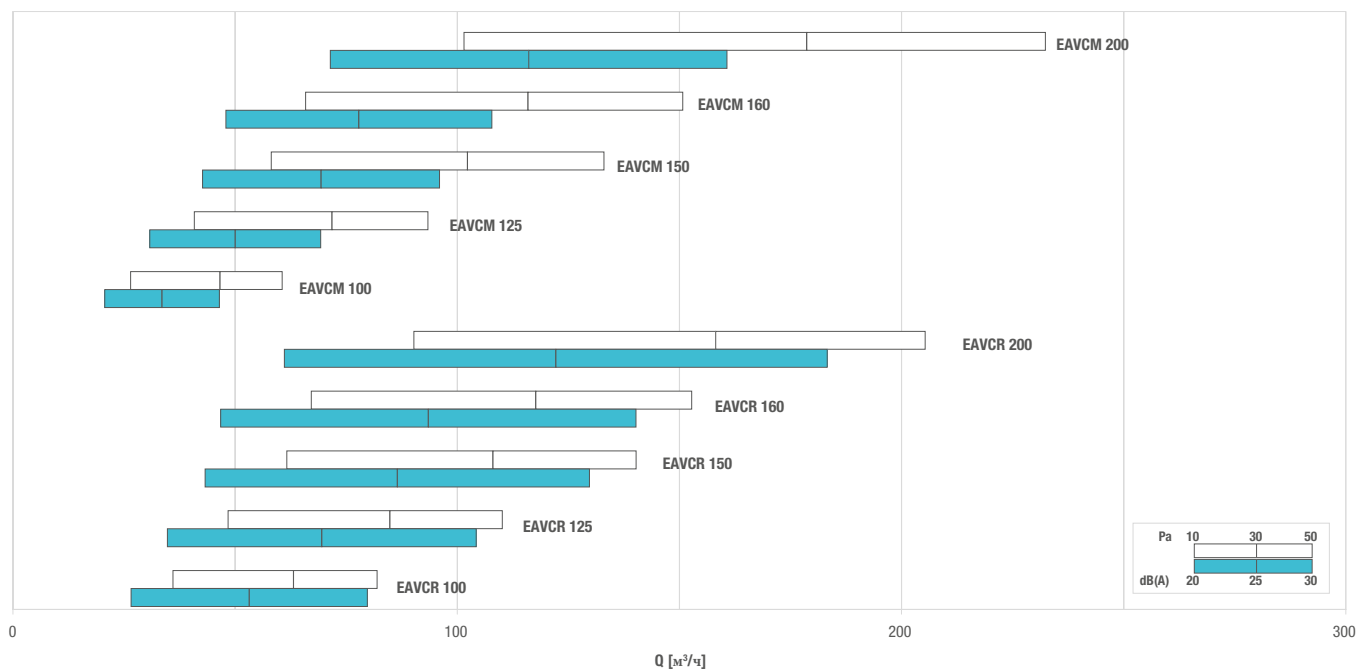


ТАБЛИЦА ПОДБОРА

Модель	A _к [м²]	Q [м³/ч]		L _{wa} [dB(A)]		Dp _t [Pa]	
		мин	макс	мин	макс	мин	макс
EAVCR 100	0,00785	30	60	21	26	10	50
EAVCR 125	0,01227	40	90	21	28	10	50
EAVCR 150	0,01767	50	120	21	29	10	50
EAVCR 160	0,02011	60	130	21	29	10	50
EAVCR 200	0,03142	80	190	22	31	10	50
EAVCM 100	0,00785	20	40	-	27	10	50
EAVCM 125	0,01227	30	70	-	30	10	50
EAVCM 150	0,01767	50	110	21	33	10	50
EAVCM 160	0,02011	50	120	20	32	10	50
EAVCM 200	0,03142	90	210	22	36	10	50

