

**ОПИСАНИЕ:**

Струйные диффузоры с большим радиусом действия с ориентируемым соплом на максимальный угол 30°, DUT- базовая версия, DUT-S версия с заслонкой.

МАТЕРИАЛ:

Натуральный, шлифованный алюминий с прозрачной грунтовкой.

ПРИМЕНЕНИЕ:

Для потолочного, настенного монтажа и приточного воздуха. Высота монтажа: 2,4-11,5 м.

МОНТАЖ:

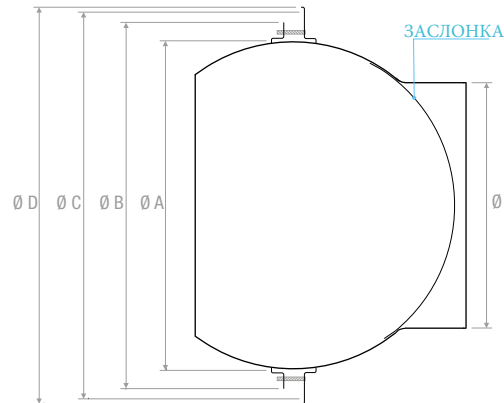
Крепление с помощью передних винтов в кольце диффузора к воздуховоду или к соединителю на воздуховоде круглого сечения.

ДОПОЛНИТЕЛЬНОЕ ОБОРУДОВАНИЕ:

- RF: Гибкое соединение с воздуховодом.
- RC: Соединитель для круглого воздуховода.
- CV: Заглушки для винтов.

ЦЕНЫ (ПО ЗАПРОСУ)

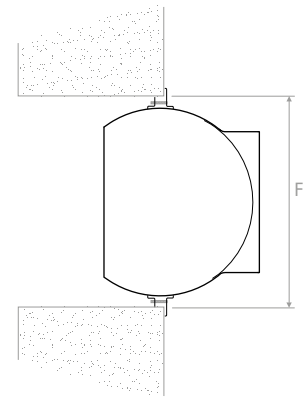
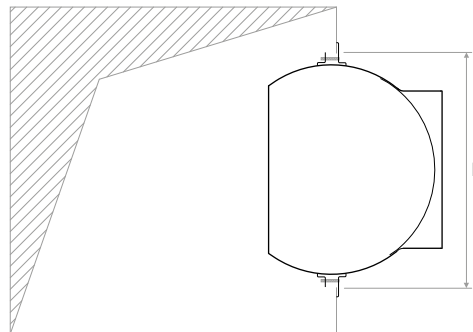
Модель	DUT	DUT-S	RF	RC	CV
	€	€	€	€	€
80					
110					
150					
200					
230					
250					
300					

ЧЕРТЕЖИ

ØN	ØA	ØB	ØC	ØD
80	160	203	220	254
110	200	246	266	285
150	300	350	368	387
200	400	448	472	485
230	400	448	472	485
250	400	448	472	485
300	400	448	472	485

ТАБЛИЦА ПОДБОРА

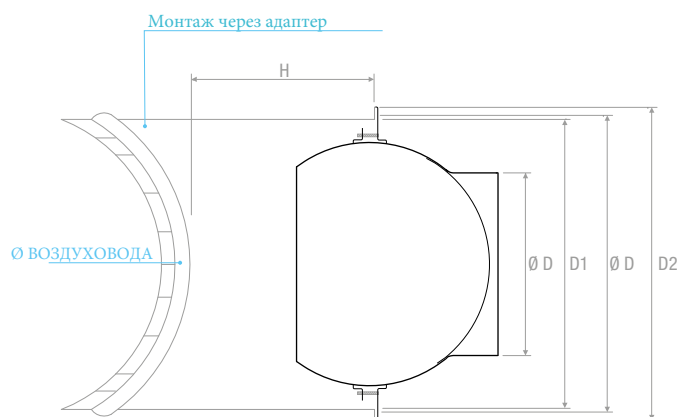
Модель	Q [м³/ч]	A _к [м²]		L _{WA} [dB(A)]		X _(0,25) - Y _(0,25) [м]		D _p [Pa]	
		мин	макс	мин	макс	мин	макс	мин	макс
80	0,0050	60	230	27	54	7,8	20,4	10	70
110	0,0095	120	400	29	55	10,5	26,3	10	70
150	0,0177	240	680	31	58	13,1	28,3	10	70
200	0,0314	400	1200	33	61	14,6	32,4	10	70
230	0,0415	570	1580	36	62	15,9	35,7	10	70
250	0,0491	690	1850	37	64	17,5	38,8	10	70
300	0,0707	900	2650	39	67	18,2	42,9	10	70

Монтаж на прямоугольном воздуховоде или стене

СОПЛО F						
DUT 80	DUT 110	DUT 150	DUT 200	DUT 230	DUT 250	DUT 300
207	250	354	452	452	452	452

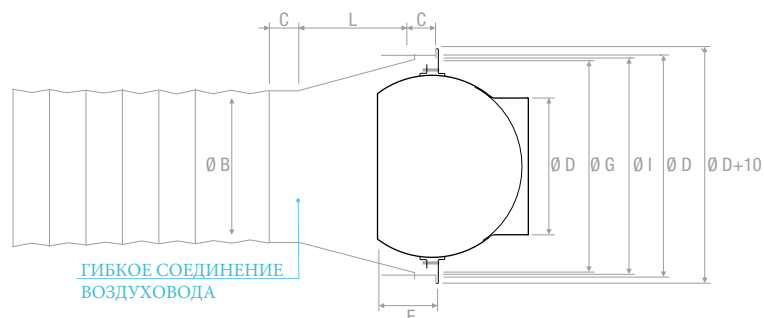
Размеры воздухопроводов и отверстий в стене (мм).

Монтаж на круглом воздуховоде



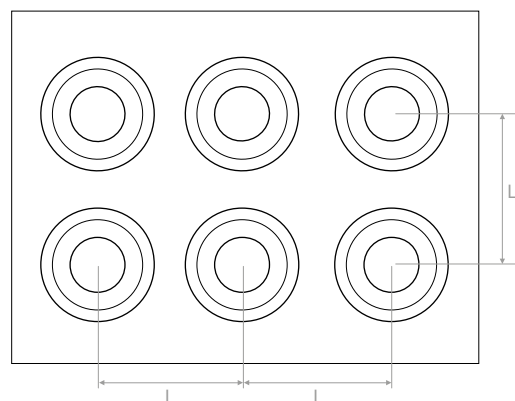
Модель	Кол-во отверстий на 360 °	D	d	D1	D2	H	Ø Воздух-да
DUT 80	3F Ø5	220	80	210	230	200	315-630
DUT 110	3F Ø5	266	110	251	282	200	250-800
DUT 150	6F Ø5	368	150	358	378	300	500-800
DUT 200	6F Ø5	472	200	460	480	350	500-1000
DUT 230	6F Ø5	472	230	460	480	350	500-1000
DUT 250	6F Ø5	472	250	460	480	350	500-1000
DUT 300	6F Ø5	472	300	460	480	350	500-1000

Монтаж с помощью гибкого воздуховода



Модель	D	d	F	B	G	I	L	C
DUT 80	220	80	57	158	203	210	100	60
DUT 110	266	110	100	195	246	251	100	60
DUT 150	368	150	60	298	350	358	170	60
DUT 200	472	200	141	398	448	462	170	60
DUT 230	472	230	141	398	448	462	170	60
DUT 250	472	250	141	398	448	462	170	60
DUT 300	472	300	141	398	448	462	170	60

Монтаж группы диффузоров



ТЕХНИЧЕСКИЙ ДАННЫЕ

Сопло	L мин. (мм)
DUT 80	300
DUT 110	350
DUT 150	430
DUT 200	430
DUT 230	550
DUT 250	550
DUT 300	550