

ОПИСАНИЕ:

Диффузор с плоским экраном и потолочным радиальным потоком.

МАТЕРИАЛ:

RAL 9010 окрашенная в белый цвет сталь.

ПРИМЕНЕНИЕ:

Потолочная установка для приточного воздуха.
Высота установки: 2,8 - 3 м.

МОНТАЖ:

Монтаж с панелью модульного потолка.

**ДОПОЛНИТЕЛЬНОЕ
ОБОРУДОВАНИЕ:**

Пленум из оцинкованной стали.

ЦЕНЫ (ПО ЗАПРОСУ)

					Заслонка для пленума	Выравнив. сетка для пленума
мм	€	Ø мм	€	€	€	€
160		159				
200		199				
250		249				
315		314				

ГАБАРИТНЫЕ РАЗМЕРЫ

ПЛЕНУМ	AxA	ØD	ØE
PDC 160	250x250	156	162
PDC 200	300x300	196	202
PDC 250	350x350	196	252
PDC 315	400x400	246	317

ЧЕРТЕЖИ

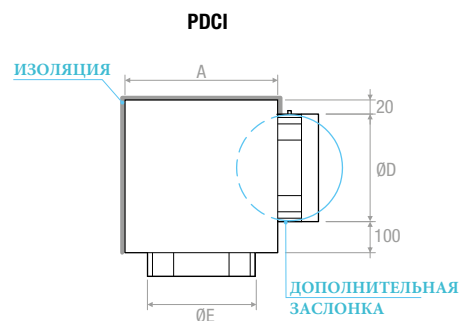
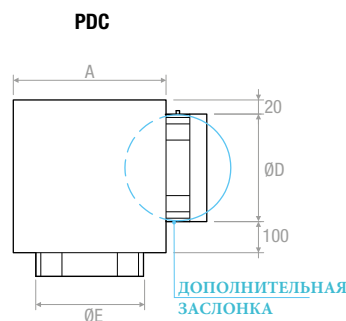
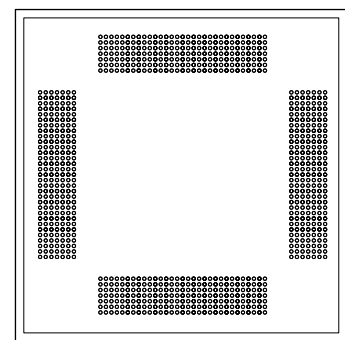
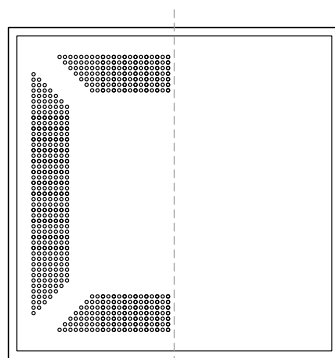
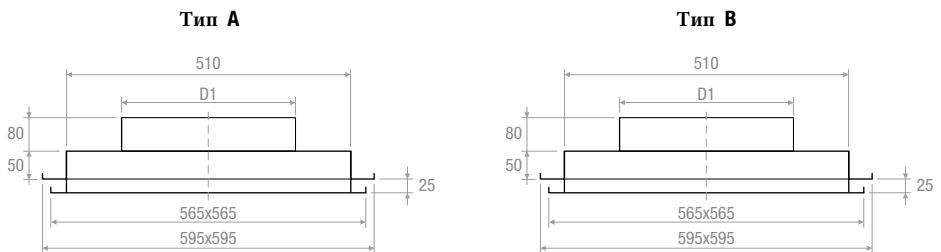


ДИАГРАММА БЫСТРОГО ПОДБОРА

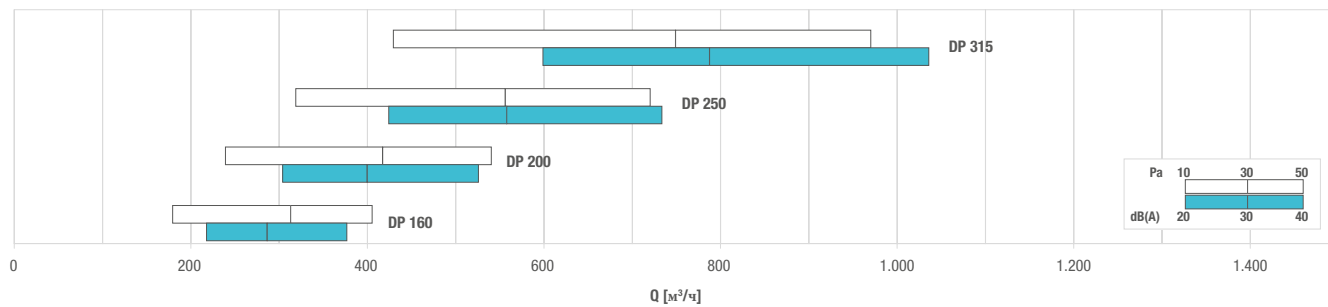


ТАБЛИЦА ПОДБОРА

Модель	Q [м³/ч]		L _{WA} [dB(A)]		X _(0,20) [м]		Dp _t [Pa]	
	мин	макс	мин	макс	мин	макс	мин	макс
DP 160	180	410	-	43	1,1	3,4	10	50
DP 200	240	540	-	41	1,6	5,1	10	50
DP 250	320	720	-	39	2,4	7,7	10	50
DP 315	430	970	-	38	3,7	11,8	10	50