

**ОПИСАНИЕ:**

Линейные щелевые диффузоры с регулируемым дефлектором.

МАТЕРИАЛ:

Анодированный, экструдированный алюминий, дефлектор из полипропилена черного цвета RAL 9005.

ПРИМЕНЕНИЕ:

Для потолочного монтажа, приточного и вытяжного воздуха.

Высота монтажа 2,5-3,1 м.

МОНТАЖ:

- С помощью винтов.
- Внутренней монтаж с помощью подвижной скобы.
- С помощью пружин внутри пленума.

**ДОПОЛНИТЕЛЬНОЕ
ОБОРУДОВАНИЕ:**

- Пленум из оцинкованной стали изолированный.
- Дефлектор - белый RAL 9016, RAL 9003 по запросу DLN / DW).

ЦЕНЫ (ПО ЗАПРОСУ)

КОЛ-ВО ЩЕЛЕЙ	ДЛИНА								
		DLN10	DLN20	DLN30	DLN40	DLN50	PDL	PDLI	DLN90
	мм*	€	€	€	€	€	€	€	€
1	800								
	1000								
	1500								
	2000								
2	800								
	1000								
	1500								
	2000								
3	800								
	1000								
	1500								
	2000								
4	800								
	1000								
	1500								
	2000								

*указанная длина соответствует длине воздушного канала.

Окраска: Цвет RAL 9010-9016 + 15%, другие цвета RAL и цены по запросу.

МОДЕЛЬ:

DLF10: Стандартный диффузор (без заслонки и дефлекторов) (1)

DLF20: Диффузор с дефлекторами (1) + (2)

DLF30: Диффузор с регулируемой заслонкой (1) + (3)

DLF40: Диффузор с регулируемой заслонкой и дефлекторами (1) + (2) + (3)

DLF50: Диффузор с регулируемой заслонкой, дефлекторами и перфорированной решеткой (уравнителем потока) (1) + (2) + (3) + (4)

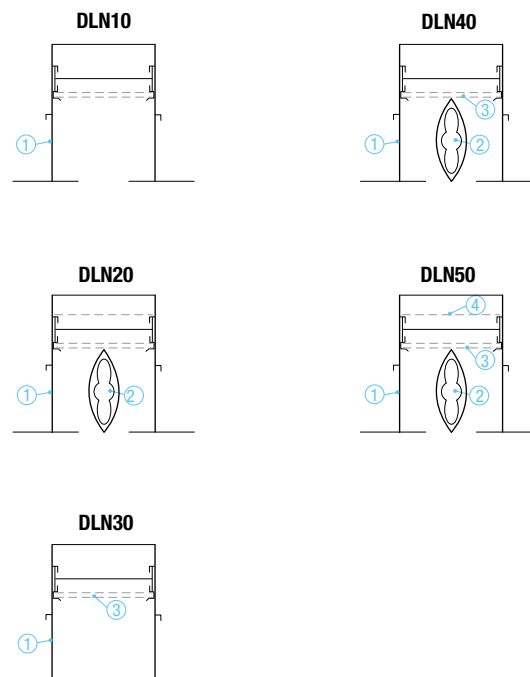
ЧЕРТЕЖИ

ДИАГРАММА БЫСТРОГО ПОДБОРА

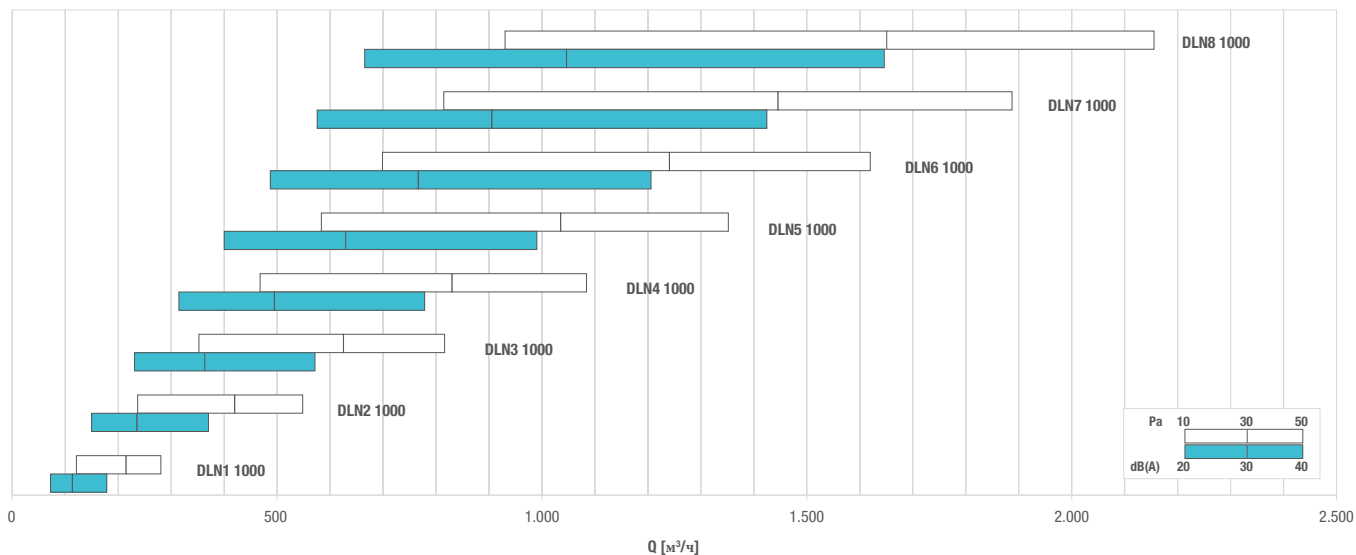


ТАБЛИЦА ПОДБОРА

Модель	A _v [м²]	Q [м³/ч]		L _{wa} [dB(A)]		X _(0,25) [м]		Dp _t * [Pa]	
		мин	макс	мин	макс	мин	макс	мин	макс
DLN1 1000	0,01061	120	280	31	50	3,6	8,6	10	50
DLN2 1000	0,02073	240	550	30	49	5,0	11,8	10	50
DLN3 1000	0,03085	350	820	29	48	5,9	14,1	10	50
DLN4 1000	0,04097	470	1080	29	47	6,8	16,0	10	50
DLN5 1000	0,05109	580	1350	28	47	7,5	17,7	10	50
DLN6 1000	0,06121	700	1620	28	47	8,2	19,3	10	50
DLN7 1000	0,07133	810	1890	28	46	8,7	20,7	10	50
DLN8 1000	0,08145	930	2160	27	46	9,3	22,0	10	50

*без выравнивателя потока, калибровочная заслонка полностью открыта.

**DLNR**

Щелевой диффузор с возможностью внешней регулировки.

Максимальная длина 1500 мм.

Повышение к цене +15%

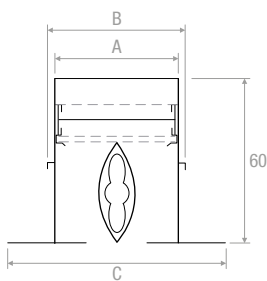


ГАБАРИТНЫЕ РАЗМЕРЫ

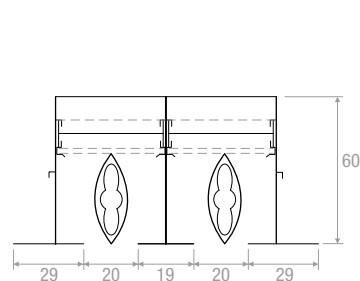
Количество щелей	Длина мм	Ø диаметр - кол-во патрубков	A мм	B мм	C мм	S мм	Z мм	Количество монтажных скоб CVL	Кол-во пружин СМ
1	800	98-1	40	50	77	54	66	2	2
	1000	98-1						2	2
	1500	98-2						2	2
	2000	98-3						2	3
2	800	148-1	78	89	115	93	105	2	4
	1000	148-2						2	4
	1500	148-3						2	4
	2000	148-4						2	6
3	800	198-1	117	128	155	132	144	2	4
	1000	198-2						2	4
	1500	198-3						2	6
	2000	198-4						3	6
4	800	198-1	155	165	191	169	181	2	4
	1000	198-2						2	4
	1500	198-3						2	6
	2000	198-4						3	6
5	800	248-1	192	202	229	206	218	2	4
	1000	248-1						2	4
	1500	248-2						2	6
	2000	248-2						3	8
6	800	248-1	230	240	267	244	256	2	4
	1000	248-2						2	4
	1500	248-2						2	6
	2000	248-3						3	8
7	800	248-1	266	276	303	280	292	3	6
	1000	248-2						3	6
	1500	248-3						3	8
	2000	248-4						3	8
8	800	248-1	303	313	340	317	329	3	6
	1000	248-2						3	6
	1500	248-3						3	8
	2000	248-4						3	8

ЧЕРТЕЖИ

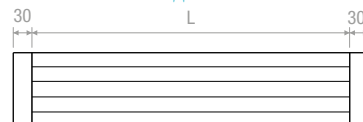
DLN50 1 ЩЕЛЬ



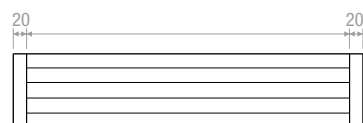
DLN250 2 ЩЕЛИ



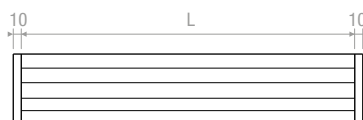
СТАНДАРЬНЫЙ



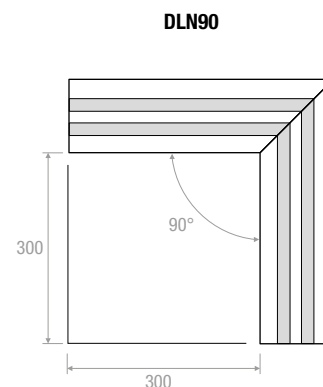
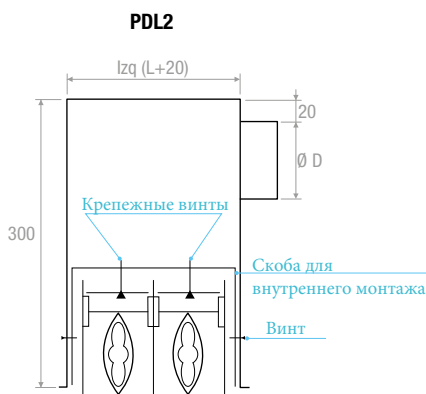
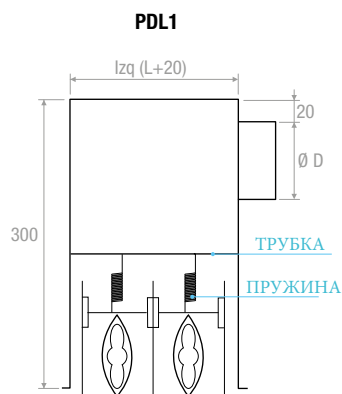
ОПЦИЯ: ЗАГЛУШКИ 20 ММ



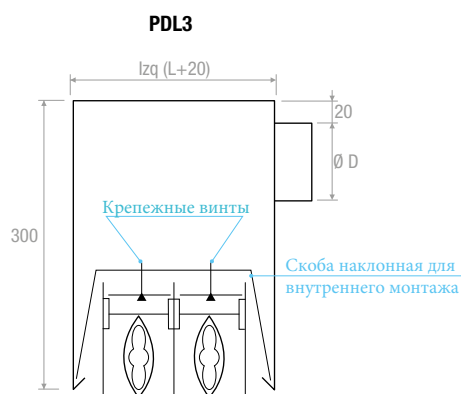
ОПЦИЯ: ЗАГЛУШКИ 10 ММ



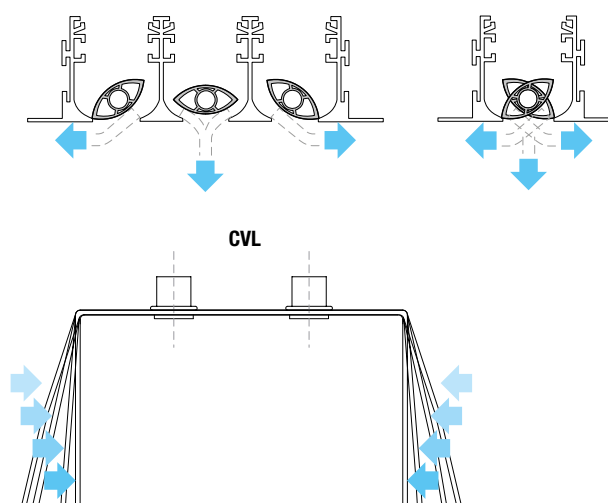
ЧЕРТЕЖИ



Крепление к пленуму с помощью внутренней монтажной скобы CVL

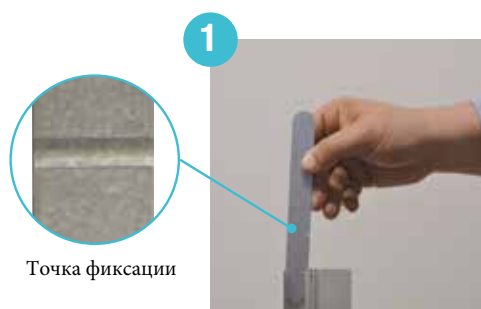


Крепление к пленуму с помощью внутренней наклонной скобы CVL

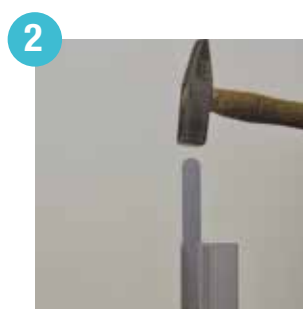


Изменение конфигурации CVL с PDL 3 на PDL 2.

Пример наращивания в длину



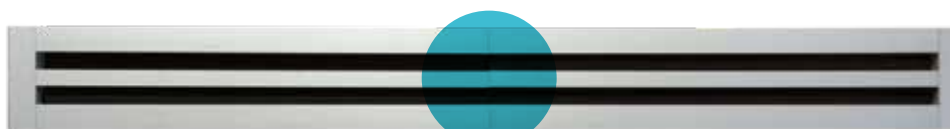
Вставьте пластину в профиль в указанном направлении.



Вставьте пластину до тех пор, пока она не войдет на 10/15 мм в точку фиксации.



Соедините 2 части.

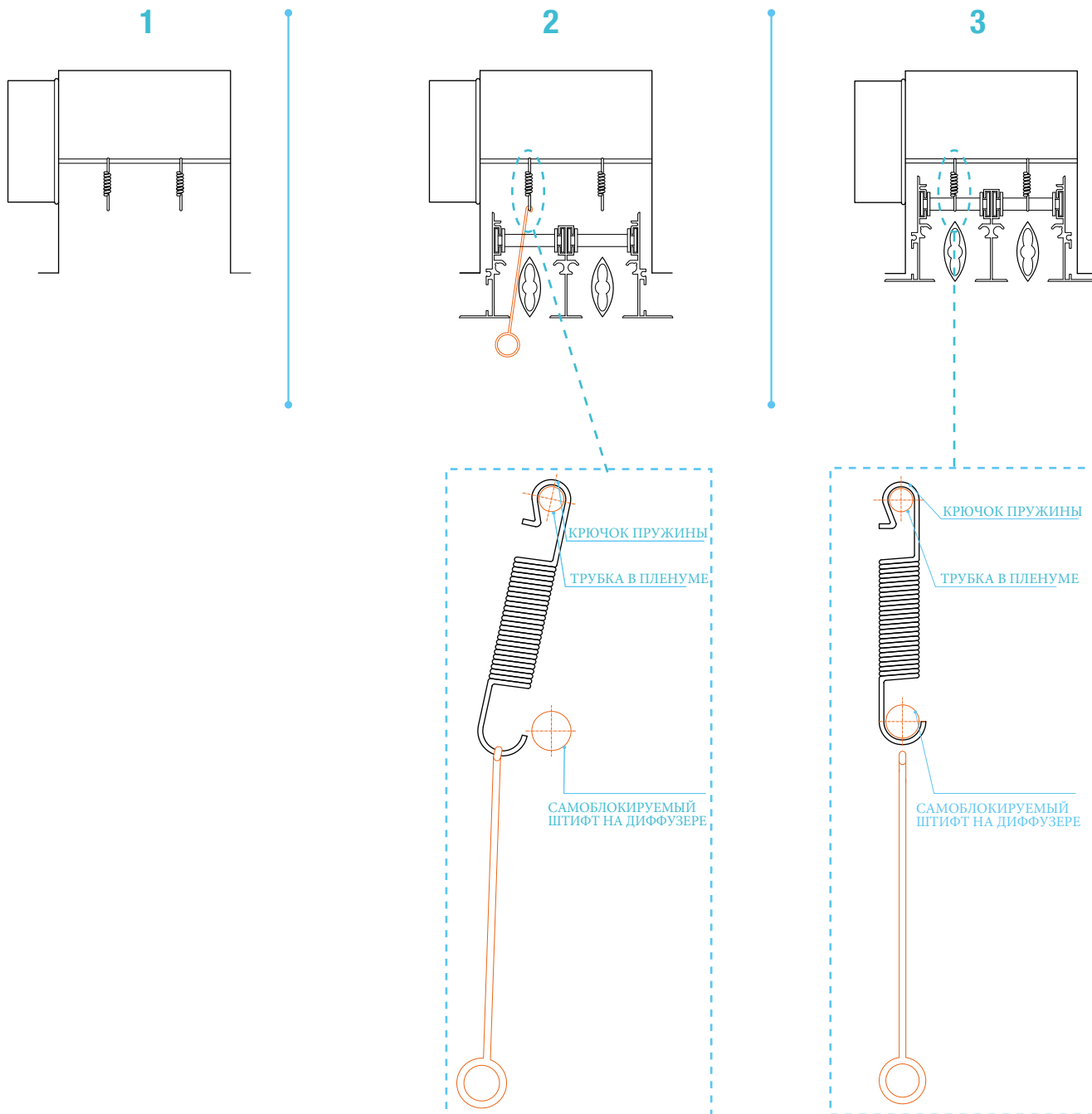


Точка соединения



СХЕМА СБОРКИ ДИФФУЗОРА DLN В ПЛЕНУМ PDL 1

- 1) Зацепите пружину за монтажную трубку, расположенную внутри пелнума.
- 2) Поднесите диффузор к пленуму, с помощью крючка, чтобы выдвинуть пружину и зацепить ее за самоблокирующийся штифт на диффузоре, чтобы заблокировать конструкцию.
- 3) Убедитесь, что диффузор прочно зафиксирован.



АКСЕССУАРЫ

		€
CVL 1-4 ЩЕЛЕЙ		
CVL 5-8 ЩЕЛЕЙ		
CM ПРУЖИНА		
CG КРЮЧОК		
CC Комплект для наращивания в длину (2 шт.)		

