

**ОПИСАНИЕ:**

Линейные щелевые диффузоры с пластинчатыми дефлекторами на панели из алюминия стандартной версии **DLF-P** и версии Fine Line **DLF-P-FL**.

МАТЕРИАЛ:

Алюминий окрашенный RAL 9010.

ПРИМЕНЕНИЕ:

Для потолочного монтажа, подачи и распределения воздуха.
Высота монтажа 2,5-3,1 м.

МОНТАЖ:

С панелью модульного потолка.

**ДОПОЛНИТЕЛЬНОЕ
ОБОРУДОВАНИЕ:**

Пленум из оцинкованной стали изолированный.

ЦЕНЫ (ПО ЗАПРОСУ)

DLFP10 СТАНДАРТНЫЙ ДИФФУЗОР (БЕЗ ЗАСЛОНКИ УПРАВЛЕНИЯ И ДЕФЛЕКТОРОВ)								
РАЗМЕР ПАНЕЛИ	КОЛИЧЕСТВО ЩЕЛЕЙ							
	1	2	3	4	5	6	7	8
мм	€	€	€	€	€	€	€	€
600 x 300							-	-
900 x 300							-	-
1200 x 300							-	-
1350 x 300							-	-
600 x 600								
1200 x 600								
675 x 675								
1350 x 675								

DLFP20 ДИФФУЗОР С ДЕФЛЕКТОРАМИ								
РАЗМЕР ПАНЕЛИ	КОЛИЧЕСТВО ЩЕЛЕЙ							
	1	2	3	4	5	6	7	8
мм	€	€	€	€	€	€	€	€
600x300							-	-
900x300							-	-
1200x300							-	-
1350x300							-	-
600x600								
1200x600								
675 x 675								
1350 x 675								

DLFP30 ДИФФУЗОР С ЗАСЛОНКОЙ УПРАВЛЕНИЯ								
РАЗМЕР ПАНЕЛИ	КОЛИЧЕСТВО ЩЕЛЕЙ							
	1	2	3	4	5	6	7	8
мм	€	€	€	€	€	€	€	€
600x300							-	-
900x300							-	-
1200x300							-	-
1350x300							-	-
600x600								
1200x600								
675x675								
1350x675								

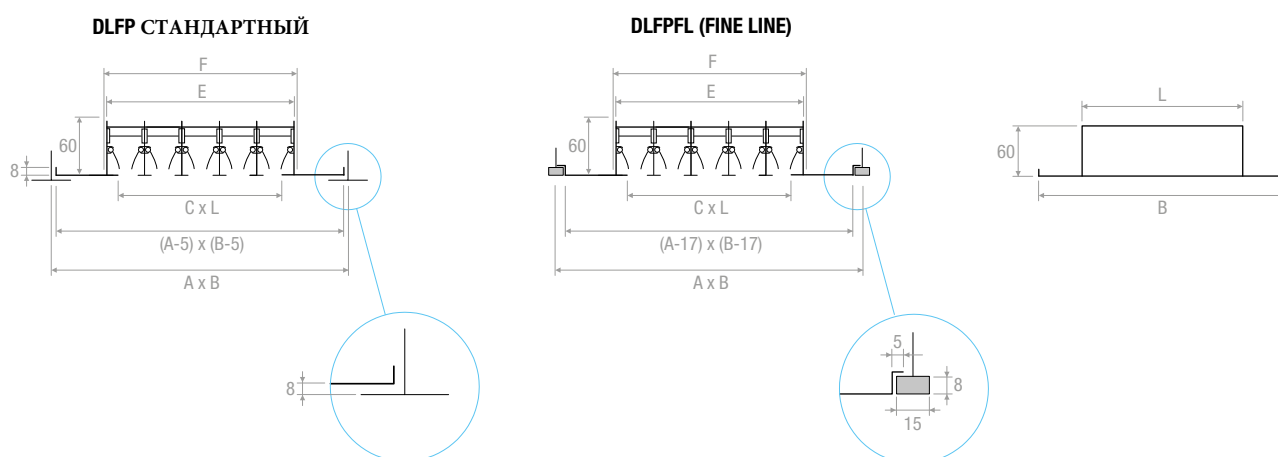


ЦЕНЫ (ПО ЗАПРОСУ)

DLFP40 ДИФFUЗОР С РЕГУЛИРУЕМОЙ ЗАСЛОНКОЙ И ДВФЛЕКТОРАМИ								
РАЗМЕР ПАНЕЛИ	КОЛЛИЧЕСТВО ЩЕЛЕЙ							
	1	2	3	4	5	6	7	8
мм	€	€	€	€	€	€	€	€
600x300							-	-
900x300							-	-
1200x300							-	-
1350x300							-	-
600x600								
1200x600								
675x675								
1350x675								

ЦЕНА: DLF-P-FL: +10%

ЧЕРТЕЖИ





ГАБАРИТНЫЕ РАЗМЕРЫ

ПАНЕЛЬ			
В	А	L Стандарт.	L fine line
600	300	530	518
900	300	830	818
1200	300	1130	1118
1350	300	1280	1268
600	600	530	518
1200	600	1130	1118
675	675	605	593
1350	675	1280	1268

ЩЕЛЬ			
Кол-во	С	Е	F
1	16	40	50
2	54	78	89
3	94	117	128
4	130	155	165
5	168	192	202
6	206	230	240
7	242	266	276
8	279	303	313

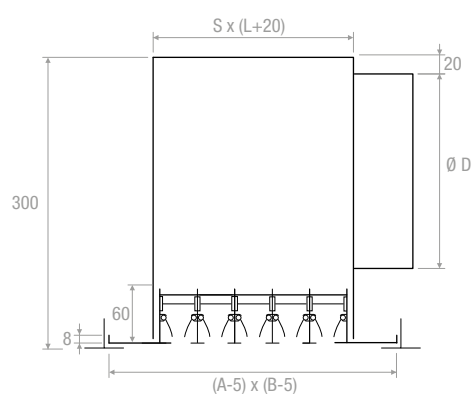
Размер «L» может быть уменьшен по запросу.

ПЛЕНУМ

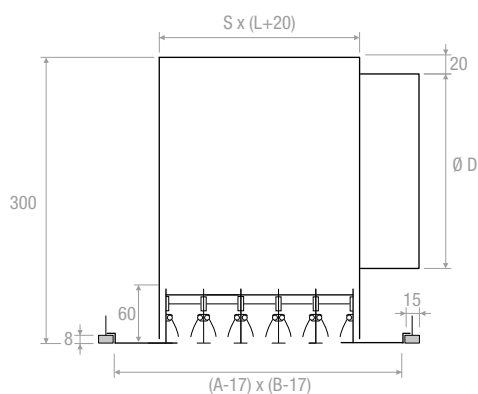
КОЛ-ВО ШЕЛЕЙ	ДЛИНА ПАНЕЛИ	D	S		
				PDL	PDLI
	мм	КОЛ-ВО КАНАЛОВ		€	€
1	600	98-1	54		
	675	98-1	54		
	900	98-1	54		
	1200	98-2	54		
	1350	98-2	54		
2	600	148-1	93		
	675	148-1	93		
	900	148-1	93		
	1200	148-2	93		
	1350	148-2	93		
3	600	198-1	132		
	675	198-1	132		
	900	198-1	132		
	1200	198-2	132		
	1350	198-2	132		
4	600	198-1	169		
	675	198-1	169		
	900	198-2	169		
	1200	198-3	169		
	1350	198-3	169		
5	600	248-1	206		
	675	248-1	206		
	900	248-1	206		
	1200	248-2	206		
	1350	248-2	206		
6	600	248-1	244		
	675	248-1	244		
	900	248-2	244		
	1200	248-2	244		
	1350	248-2	244		
7	600	248-1	280		
	675	248-1	280		
	900	248-2	280		
	1200	248-3	280		
	1350	248-3	280		
8	600	248-1	317		
	675	248-1	317		
	900	248-2	317		
	1200	248-3	317		
	1350	248-3	317		

ЧЕРТЕЖИ

DLFP СТАНДАРТ



DLFPFL FINE LINE



600

КОЛ-ВО ЩЕЛЕЙ	м ²	м ³ /ч	м ³ /ч	dB(A)	dB(A)	м	м	ра	ра
1	0,01	60	130	32	46	3,1	6,9	10	50
2	0,01	110	260	33	47	4,1	9,2	10	50
3	0,02	170	400	34	48	4,8	11	10	50
4	0,02	230	530	35	49	5,6	12,5	10	50
5	0,03	290	660	35	49	6,1	13,8	10	50
6	0,03	350	790	36	50	6,6	14,8	10	50
7	0,04	400	920	36	50	7	15,8	10	50
8	0,04	470	1060	37	51	7,5	16,8	10	50

675

КОЛ-ВО ЩЕЛЕЙ	м ²	м ³ /ч	м ³ /ч	dB(A)	dB(A)	м	м	ра	ра
1	0,01	70	150	32	46	3,1	6,9	10	50
2	0,01	130	300	33	47	4,1	9,2	10	50
3	0,02	190	450	34	48	4,8	11	10	50
4	0,02	260	600	35	49	5,6	12,5	10	50
5	0,03	330	750	35	49	6,1	13,8	10	50
6	0,04	390	900	36	50	6,6	14,8	10	50
7	0,04	460	1040	36	50	7	15,8	10	50
8	0,05	530	1200	37	51	7,5	16,8	10	50

900

КОЛ-ВО ЩЕЛЕЙ	м ²	м ³ /ч	м ³ /ч	dB(A)	dB(A)	м	м	ра	ра
1	0,01	90	200	32	46	3,1	6,9	10	50
2	0,02	170	400	33	47	4,1	9,2	10	50
3	0,03	260	600	34	48	4,8	11	10	50
4	0,03	360	810	35	49	5,6	12,5	10	50
5	0,04	440	1010	35	49	6,1	13,8	10	50
6	0,05	530	1210	36	50	6,6	14,8	10	50
7	0,06	620	1410	36	50	7	15,8	10	50
8	0,07	710	1620	37	51	7,5	16,8	10	50

1200

КОЛ-ВО ЩЕЛЕЙ	м ²	м ³ /ч	м ³ /ч	dB(A)	dB(A)	м	м	ра	ра
1	0,01	120	270	32	46	3,1	6,9	10	50
2	0,02	230	540	33	47	4,1	9,2	10	50
3	0,03	350	810	34	48	4,8	11	10	50
4	0,05	480	1090	35	49	5,6	12,5	10	50
5	0,06	600	1360	35	49	6,1	13,8	10	50
6	0,07	710	1630	36	50	6,6	14,8	10	50
7	0,08	830	1890	36	50	7	15,8	10	50
8	0,09	960	2180	37	51	7,5	16,8	10	50

1350

КОЛ-ВО ЩЕЛЕЙ	м ²	м ³ /ч	м ³ /ч	dB(A)	dB(A)	м	м	ра	ра
1	0,01	130	300	32	46	3,1	6,9	10	50
2	0,03	260	610	33	47	4,1	9,2	10	50
3	0,04	400	910	34	48	4,8	11	10	50
4	0,05	540	1230	35	49	5,6	12,5	10	50
5	0,06	670	1530	35	49	6,1	13,8	10	50
6	0,08	800	1840	36	50	6,6	14,8	10	50
7	0,09	940	2140	36	50	7	15,8	10	50
8	0,1	1080	2460	37	51	7,5	16,8	10	50

