

**ОПИСАНИЕ:**

Линейные диффузоры с прорезями для установки фильтров.

МАТЕРИАЛ:

Анодированный, экструдированный алюминий.

ПРИМЕНЕНИЕ:

Для потолочного монтажа, приточного и вытяжного воздуха.

Высота монтажа 2,5-3,1 м.




МОНТАЖ:

- С помощью винтов.
- Внутренней монтаж с помощью подвижной скобы.

ДОПОЛНИТЕЛЬНОЕ ОБОРУДОВАНИЕ:

Пленум из оцинкованной стали изолированный.

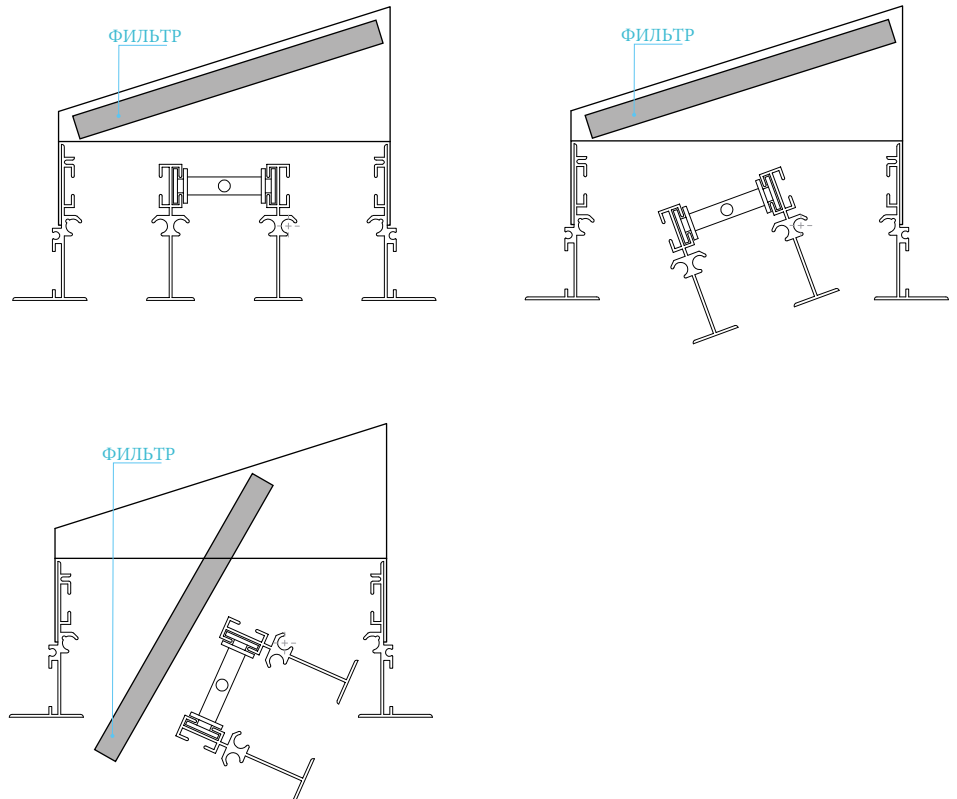
ЦЕНЫ (ПО ЗАПРОСУ)

				
КОЛ-ВО ЩЕЛЕЙ	ДЛИНА мм*	DLF-FP €	PDL €	PDLI €
3	600			
	800			
	1000			
	1500			
	2000			
4	600			
	800			
	1000			
	1500			
	2000			
5	600			
	800			
	1000			
	1500			
	2000			

ПРИМЕЧАНИЕ: цены с включенным фильтром

*указанная длина соответствует длине воздушного канала.

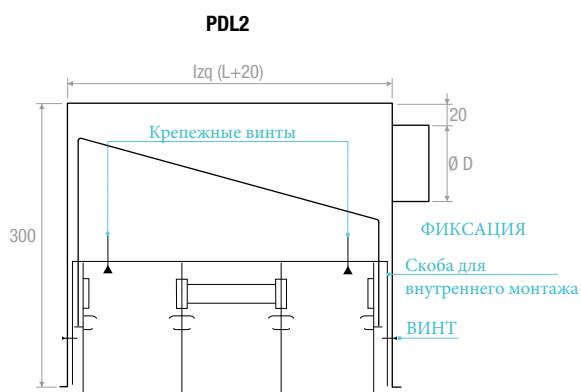
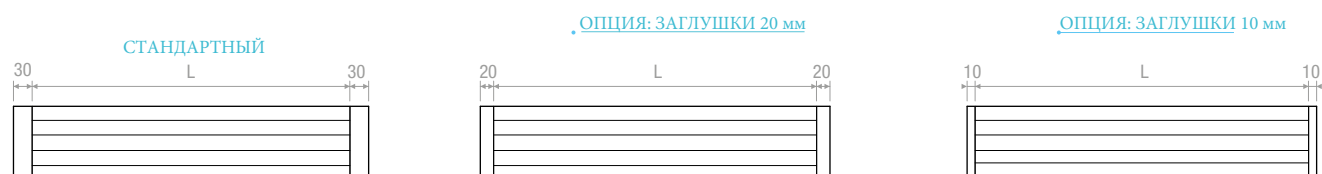
Окраска: Цвет RAL 9010-9016 + 15%, другие цвета RAL и цены по запросу.

ЧЕРТЕЖИ

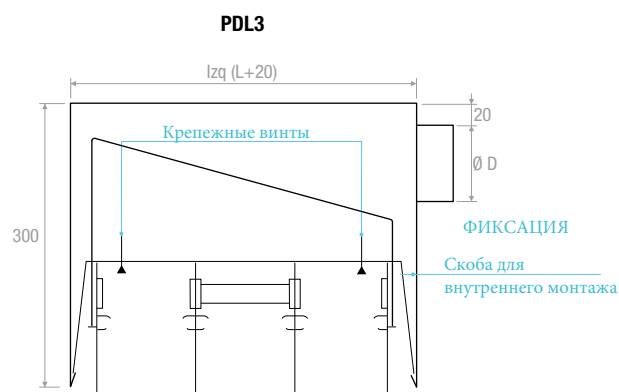
ГАБАРИТНЫЕ РАЗМЕРЫ

Количество щелей	Длина мм	Ø диаметр - кол-во патрубков	A мм	B мм	C мм	S мм	Z мм	Количество монтажных скоб CVL
3	800	198-1	117	128	155	132	144	2
	1000	198-2						2
	1500	198-3						2
	2000	198-4						4
4	800	198-2	155	165	191	169	181	2
	1000	198-2						2
	1500	198-3						2
	2000	198-4						4
5	800	248-1	192	202	229	206	218	4
	1000	248-1						4
	1500	248-2						4
	2000	248-2						4

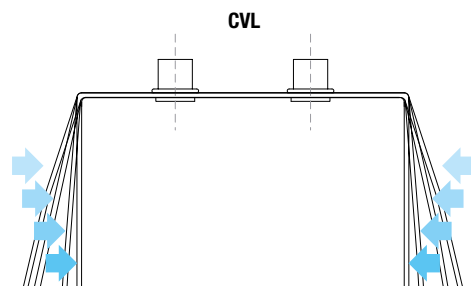
ЧЕРТЕЖИ



Крепление к пленуму с помощью внутренней монтажной скобы CVL



Крепление к пленуму с помощью внутренней наклонной монтажной скобы CVL



Изменение конфигурации CVL с PDL 3 на PDL 2.



ДИАГРАММА БЫСТРОГО ПОДБОРА

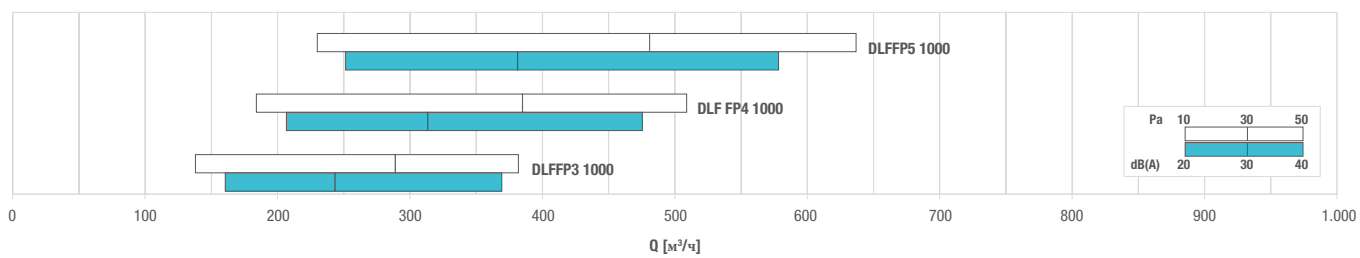


ТАБЛИЦА ПОДБОРА

Модель	A_x [м²]	Q [м³/ч]		L_{wA} [dB(A)]		D_p [Pa]	
		мин	макс	мин	макс	мин	макс
DLFFP3 1000	0,02149	140	380	17	41	10	50
DLFFP4 1000	0,02868	180	510	17	42	10	50
DLFFP5 1000	0,03588	230	640	18	42	10	50

АКСЕССУАРЫ

		€
CVL 1-4 ЩЕЛЕЙ		
CVL 5-8 ЩЕЛЕЙ		
CG КРЮЧОК		
CC Комплект для наращивания в длину (2 шт.)		