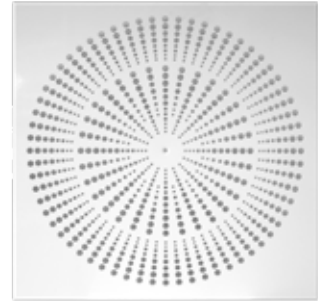
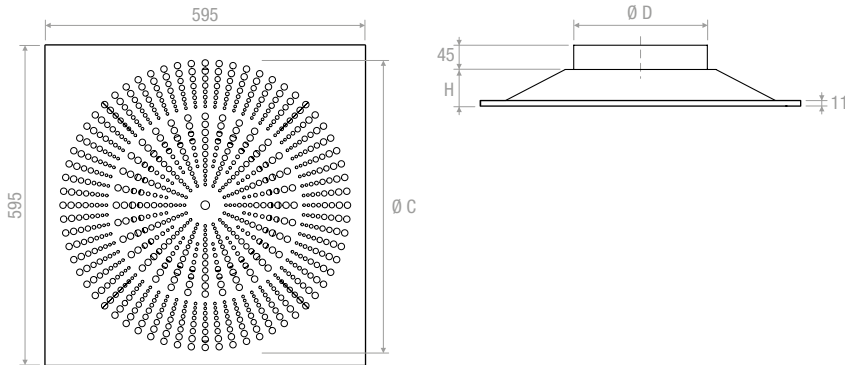


ЦЕНЫ (ПО ЗАПРОСУ)

Модель	DIC1	PQZ2	PQZ12	ЗАСЛОНКА	ВЫРАВНИВ. СЕТКА
	€	€	€	€	€
DIC2 125					
DIC2 160					
DIC2 200					
DIC2 250					



ЧЕРТЕЖИ



ГАБАРИТНЫЕ РАЗМЕРЫ

ТИП	C (мм)	D (мм)	H (мм)
125	314	123	45
160	384	157	55
200	462	197	68
250	540	247	68

ОПИСАНИЕ:

Панельный диффузор импульсного типа с высокой индуктивной способностью.

МАТЕРИАЛ:

Сталь, окрашенная в белый цвет RAL 9010.

ПРИМЕНЕНИЕ:

Для потолочного монтажа. Высота монтажа 2,7 - 4,1 м.

МОНТАЖ:

Крепление с помощью боковых винтов или центрального винта на монтажной перемычке.

ДОПОЛНИТЕЛЬНОЕ ОБОРУДОВАНИЕ:

Пленум из оцинкованной стали, стандартный или утепленный, с выравнивающей сеткой, калибровочной заслонкой и монтажной перемычкой или без нее.

ЧЕРТЕЖИ

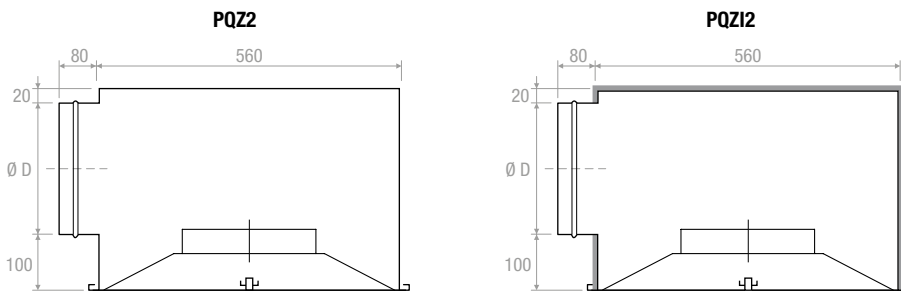


ТАБЛИЦА ПОДБОРА

Модель	P [м³/ч]		L _{WA} [dB(A)]		X _{0,20} [м]		D _p [Pa]	
	мин	макс	мин	макс	мин	макс	макс	макс
DIC2 125	55	90	25	40	0,2	0,4	20	40
DIC2 160	100	170	25	40	1,8	2,5	20	40
DIC2 200	210	270	25	40	2,1	3,3	20	40
DIC2 250	270	340	25	40	1,9	2,6	20	40

