**ОПИСАНИЕ:**

Панельный диффузор импульсного типа с высокой индуктивной способностью.

МАТЕРИАЛ:

Сталь, окрашенная в белый цвет RAL 9010.

ПРИМЕНЕНИЕ:

Для потолочного монтажа. Высота монтажа 2,7 - 4,1 м.

МОНТАЖ:

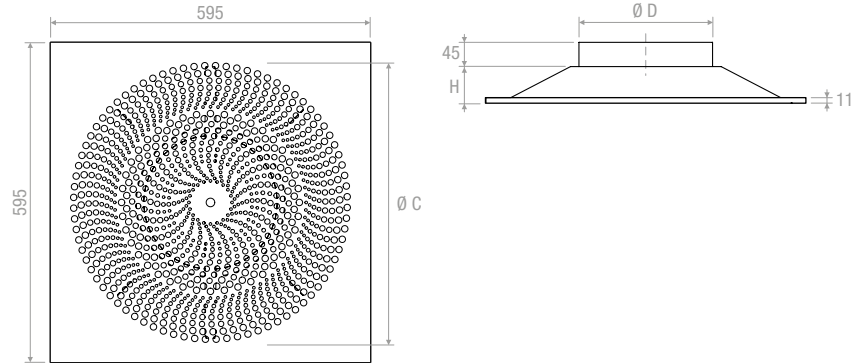
Крепление с помощью боковых винтов или центрального винта на монтажной перемычке.

ДОПОЛНИТЕЛЬНОЕ ОБОРУДОВАНИЕ:

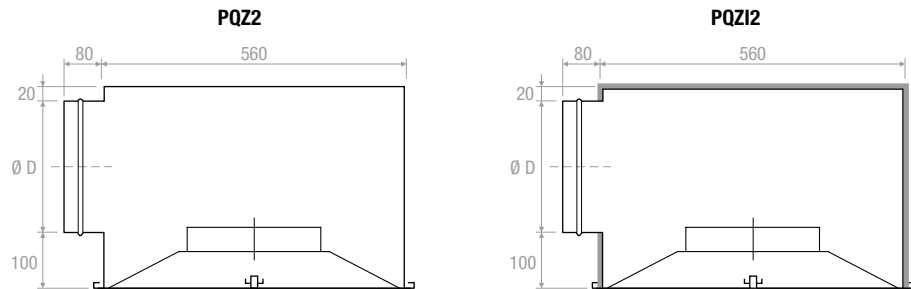
Пленум из оцинкованной стали, стандартный или утепленный, с выравнивающей сеткой, калибровочной заслонкой и монтажной перемычкой или без нее.

ЦЕНЫ (ПО ЗАПРОСУ)

Модель	DIC1	PQZ2	PQZ12	ЗАСЛОНКА	ВЫРАВНИВ. СЕТКА
	€	€	€	€	€
DIC1 125					
DIC1 160					
DIC1 200					
DIC1 250					

ЧЕРТЕЖИ**ГАБАРИТНЫЕ РАЗМЕРЫ**

ТИП	C (мм)	D (мм)	H (мм)
125	300	123	45
160	380	157	55
200	460	197	68
250	540	247	68

ЧЕРТЕЖИ**ТАБЛИЦА ПОДБОРА**

Модель	P [м³/ч]		L _{WA} [dB(A)]		X _{0,20} [м]		D _p [Pa]	
	мин	макс	мин	макс	мин	макс	мин	макс
DIC1 125	60	100	25	40	0,2	0,5	20	40
DIC1 160	110	190	25	40	1,9	2,7	20	40
DIC1 200	230	300	25	40	2,3	3,6	20	40
DIC1 250	300	375	25	40	2,2	2,9	20	40