

**ОПИСАНИЕ:**

Круглый вихревой диффузор с неподвижными лопастями.

МАТЕРИАЛ:

Сталь, окрашенная в белый цвет RAL 9010.

ПРИМЕНЕНИЕ:

Для потолочного монтажа, приточного и вытяжного воздуха. Высота монтажа: 2,8-4,6 м.

МОНТАЖ:

Крепление винтами к горловине диффузора.

ДОПОЛНИТЕЛЬНОЕ ОБОРУДОВАНИЕ:

- Пленум из оцинкованной стали, стандартный или утепленный.
- Калибровочная заслонка из оцинкованной стали.

ЦЕНЫ (ПО ЗАПРОСУ)

| | DEE | DEEP 595x595 мм | PDC | PDCI | ЗАСЛОНКА ДЛЯ ПЛЕНУМА | НАСТРОЙ. ПЛЕНУМА |
|-----|-----|-----------------|-----|------|----------------------|------------------|
| мм | € | € | € | € | € | € |
| 100 | | - | | | | |
| 125 | | | | | | |
| 160 | | | | | | |
| 200 | | | | | | |
| 250 | | | | | | |
| 315 | | | | | | |
| 400 | | | | | | |

ОПИСАНИЕ:

DEE: Круглый вихревой диффузор с неподвижными лопастями

DEEP: Круглый вихревой диффузор с неподвижными лопастями на панели 595x595мм.

ГАБАРИТНЫЕ РАЗМЕРЫ

| Номинальный размер Ø мм | DEE | | | ПЛЕНУМ PDC мм | | |
|-------------------------|-----|-----|-----|---------------|-----|-----|
| | ØA | ØB | H | AxA | ØD | ØE |
| 100 | 152 | 98 | 66 | 200x200 | 96 | 102 |
| 125 | 201 | 123 | 66 | 200x200 | 96 | 127 |
| 160 | 252 | 158 | 66 | 250x250 | 156 | 162 |
| 200 | 302 | 198 | 66 | 300x300 | 156 | 202 |
| 250 | 352 | 248 | 66 | 350x350 | 196 | 252 |
| 315 | 452 | 313 | 90 | 400x400 | 246 | 317 |
| 400 | 550 | 398 | 120 | 500x500 | 311 | 402 |

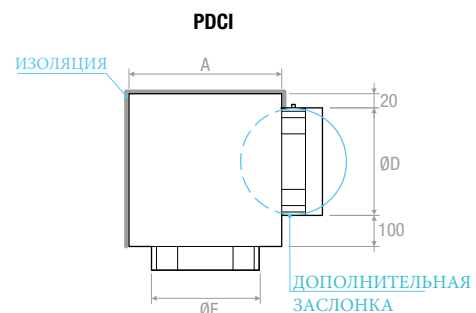
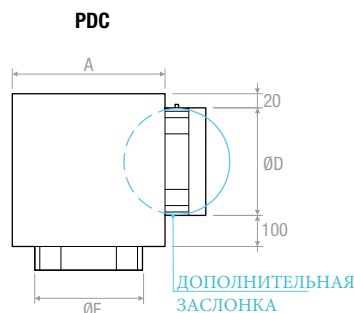
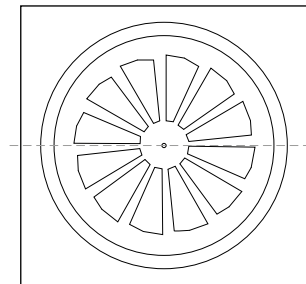
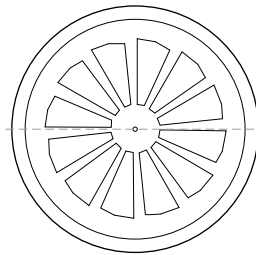
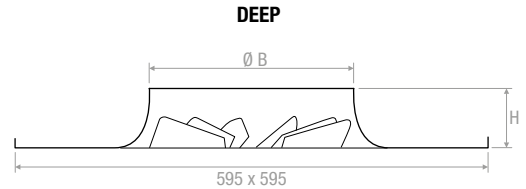
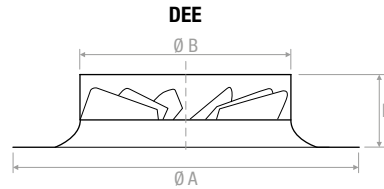
ЧЕРТЕЖИ

ДИАГРАММА БЫСТРОГО ПОДБОРА

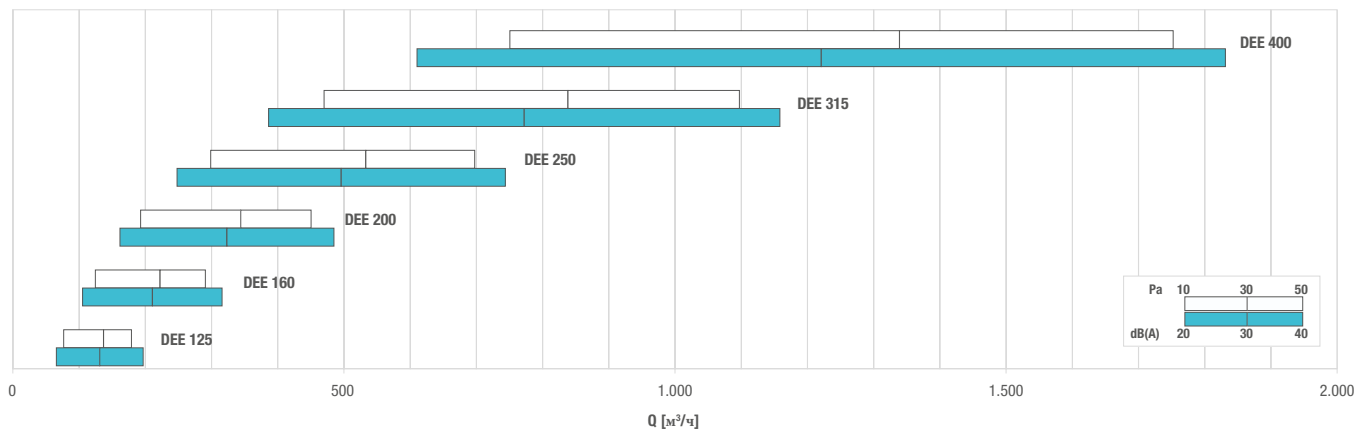


ТАБЛИЦА ПОДБОРА

| Модель | A_x [m²] | Q [m³/ч] | | L_{wa} [dB(A)] | | $X_{(0,25)}$ [м] | | Dp_t^* [Pa] | |
|----------------|------------|----------|------|------------------|------|------------------|------|---------------|------|
| | | мин | макс | мин | макс | мин | макс | мин | макс |
| DEE 125 | 0,00912 | 80 | 180 | 22 | 37 | 0,36 | 0,81 | 10 | 50 |
| DEE 160 | 0,01464 | 120 | 290 | 21 | 38 | 0,46 | 1,13 | 10 | 50 |
| DEE 200 | 0,02245 | 190 | 450 | 22 | 38 | 0,63 | 1,50 | 10 | 50 |
| DEE 250 | 0,03444 | 300 | 700 | 22 | 38 | 0,85 | 1,98 | 10 | 50 |
| DEE 315 | 0,05364 | 470 | 1100 | 22 | 38 | 1,11 | 2,60 | 10 | 50 |
| DEE 400 | 0,08479 | 750 | 1750 | 22 | 39 | 1,46 | 3,41 | 10 | 50 |

