

**ОПИСАНИЕ:**

Круглый диффузор с регулируемыми конусами на панели.

МАТЕРИАЛ:

Сталь, окрашенная в белый цвет RAL 9010.

ПРИМЕНЕНИЕ:

Для потолочного монтажа, приточного и вытяжного воздуха.

Высота монтажа: 2,7-3,5 м.

МОНТАЖ:

Монтаж панелью на модульный потолок.

**ДОПОЛНИТЕЛЬНОЕ
ОБОРУДОВАНИЕ:**

- Пленум из оцинкованной стали, стандартный или утепленный.
- Дроссельная заслонка (SF) с регулировкой через центр диффузора.
- Выравнивающая сетка (EQ)

ЦЕНЫ (ПО ЗАПРОСУ)

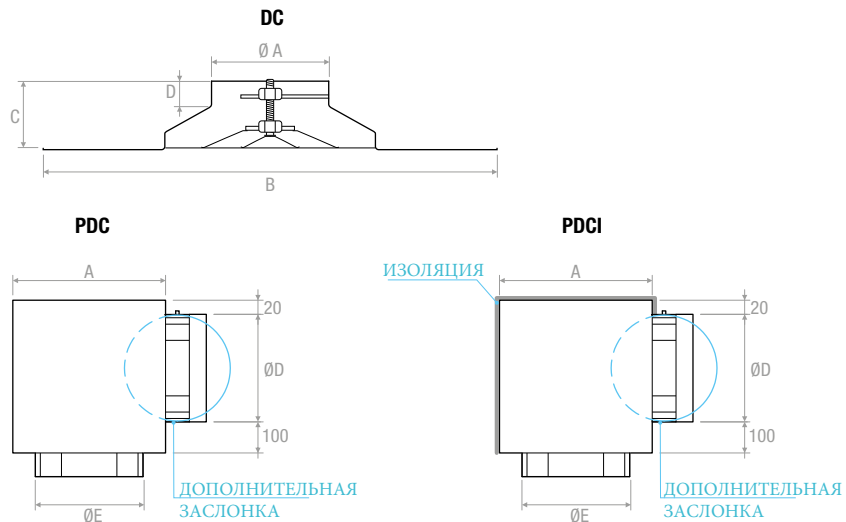
■ НАЛИЧИЕ НА СКЛАДЕ

	DCP	паллета	SF	EQ	PDC	PDCI	ЗАСЛОНКА ДЛЯ ПЛЕНУМА	НАСТРОЙ. ПЛЕНУМА
мм	€	шт	€	€	€	€	€	€
100		35						
150		35						
160		35						
200		35						
250		29						
300		29						
315		29						

Другие цвета RAL: цена по запросу

ГАБАРИТНЫЕ РАЗМЕРЫ**ДИФфуЗОР**

Модель	ØA	B	C	D
100	96	596x596	85	33
150	146	596x596	90	23
160	156	596x596	90	28
200	196	596x596	115	37
250	246	596x596	135	37
300	296	596x596	115	45
315	311	596x596	115	44

ЧЕРТЕЖИ**ГАБАРИТНЫЕ РАЗМЕРЫ****ПЛЕНУМ**

ПЛЕНУМ	AxB	ØD	ØE
PDC 100	200x200	96	102
PDC 150	250x250	146	152
PDC 160	250x250	156	162
PDC 200	300x300	196	202
PDC 250	350x350	196	252
PDC 300	400x400	246	302
PDC 315	400x400	246	317