

**ОПИСАНИЕ:**

Круглый диффузор с регулируемыми конусами.

МАТЕРИАЛ:

Колокол из алюминия белого цвета RAL 9010.
Регулируемые конусы из стали белого цвета RAL 9010.

ПРИМЕНЕНИЕ:

Для потолочного монтажа, приточного и вытяжного воздуха.

Высота монтажа: 2,7-3,5 м.

МОНТАЖ:

Фиксируется скрытыми винтами на горловине воздуховода.

**ДОПОЛНИТЕЛЬНОЕ
ОБОРУДОВАНИЕ:**

- Пленум из оцинкованной стали, стандартный или утепленный.
- Дроссельная заслонка (SF) с регулировкой через центр диффузора.
- Выравнивающая сетка (EQ)

ЦЕНЫ (ПО ЗАПРОСУ)

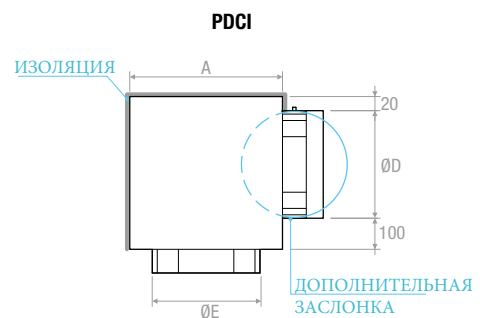
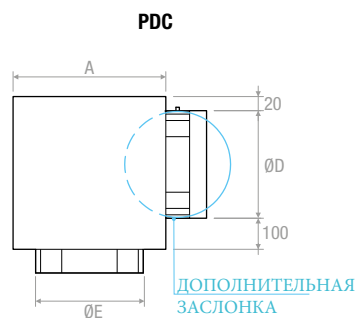
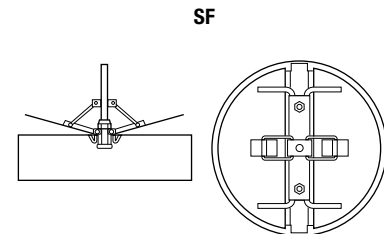
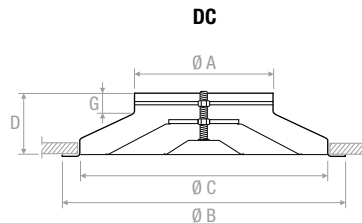
■ НАЛИЧИЕ НА СКЛАДЕ

	DC	паллета	SF	EQ	PDC	PDCI	ЗАСЛОНКА ДЛЯ ПЛЕНУМА	НАСТРОЙ. ПЛЕНУМА
мм	€	шт	€	€	€	€	€	€
100		240						
150		121						
160		121						
200		50						
250		31						
300		21						
315		21						
350		12						
400		12						
450		11						
500		11						
630		6						

Другие цвета RAL: цена по запросу

ГАБАРИТНЫЕ РАЗМЕРЫ**ДИФфуЗОР**

Модель	ØA	ØB	ØC	D	G	Кол-во колец
100	98	235	195	85	30	2
150	148	320	280	90	45	3
160	158	320	280	90	45	3
200	198	426	370	115	45	3
250	248	530	460	135	48	3
300	298	644	560	170	45	3
315	313	644	560	170	48	3
350	348	744	650	195	65	3
400	398	776	684	195	65	4
450	448	825	730	195	65	4
500	498	876	780	195	65	4
630	628	1045	943	185	65	5

ЧЕРТЕЖИ

ГАБАРИТНЫЕ РАЗМЕРЫ

ПЛЕНУМ

ПЛЕНУМ	АхВ	ØD	ØE
PDC 100	200x200	96	102
PDC 150	250x250	146	152
PDC 160	250x250	156	162
PDC 200	300x300	196	202
PDC 250	350x350	196	252
PDC 300	400x400	246	302
PDC 315	400x400	246	317
PDC 350	450x450	311	352
PDC 400	500x500	311	402
PDC 450	550x550	351	453
PDC 500	600x600	396	503
PDC 630	700x700	446	633

МОНТАЖ И ПОДКЛЮЧЕНИЕ

Подключение к воздуховоду



Монтаж в гибком воздуховоде

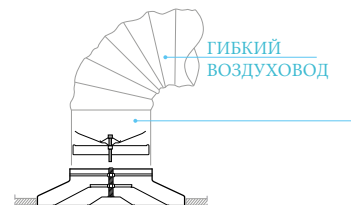


ДИАГРАММА БЫСТРОГО ПОДБОРА

КОНУСЫ В СРЕДНЕМ ПОЛОЖЕНИИ

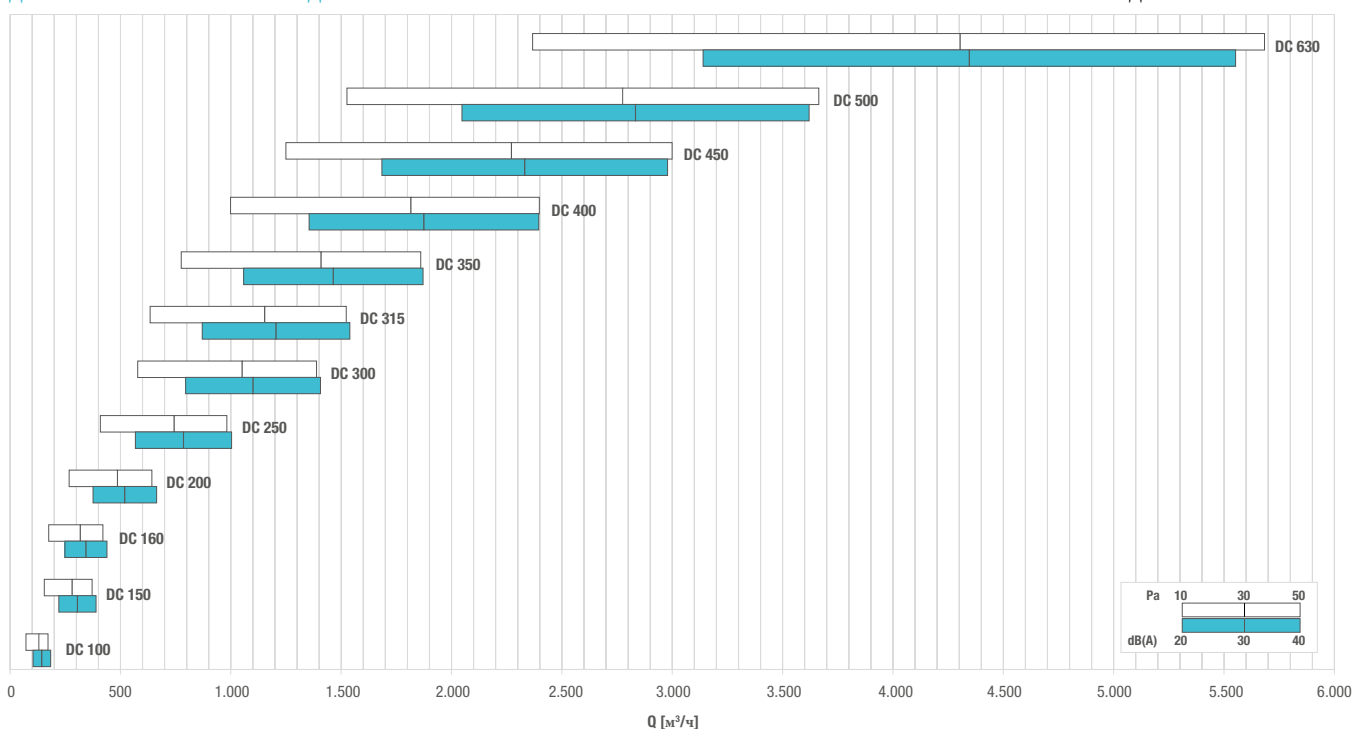


ТАБЛИЦА ПОДБОРА

КОНУСЫ В СРЕДНЕМ ПОЛОЖЕНИИ

Модель	A _к [м²]	Q [м³/ч]		L _{WA} [dB(A)]		X _(0,25) - Y _(0,25) [м]		Dp _t [Pa]	
		мин	макс	мин	макс	мин	макс	мин	макс
DC 100	0,0073	70	170	-	36	0,7	1,8	10	50
DC 150	0,0161	160	370	-	38	1,3	3,2	10	50
DC 160	0,0183	180	420	-	38	1,5	3,6	10	50
DC 200	0,0284	270	640	-	38	2,0	4,9	10	50
DC 250	0,0440	410	980	-	39	2,7	6,7	10	50
DC 300	0,0630	580	1390	-	39	3,6	8,7	10	50
DC 315	0,0693	630	1520	-	39	3,8	9,3	10	50
DC 350	0,0852	780	1860	-	40	4,5	10,8	10	50
DC 400	0,1108	1000	2400	-	40	5,4	13,0	10	50
DC 450	0,1397	1250	3000	-	40	6,3	15,3	10	50
DC 500	0,1719	1530	3660	-	40	7,4	17,7	10	50
DC 630	0,2707	2370	5680	-	41	10,2	24,5	10	50

