

Ø 5 P8

свободная площадь 35%

ЦЕНЫ (ПО ЗАПРОСУ)

■ НАЛИЧИЕ НА СКЛАДЕ

	BQF60SMF С фильтром	BQF60SM	ФИЛЬТР	SC	PDZ1	PDZ11	PDZ2	PDZ12
	€	€	€	€	€	€	€	€
595x595 Внешний размер								

ОПИСАНИЕ:

BQF-SMF: Съёмный перфорированный диффузор с фильтром

BQF-SM: Съёмный перфорированный диффузор без фильтра

ОПИСАНИЕ:

Квадратные диффузоры с перфорированной лицевой панелью, для установки фильтров, для подвесного потолка, габаритные размеры 595x595мм.

МАТЕРИАЛ:

Рама из алюминия, перфорированная листовая сталь, окрашенная в белый цвет RAL 9010.

ПРИМЕНЕНИЕ:

Для потолочного монтажа для вытяжки воздуха. Высота монтажа: 2,5-4,0 м

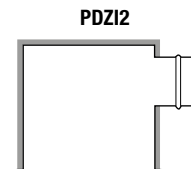
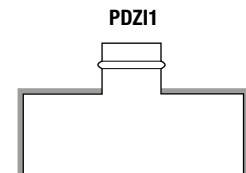
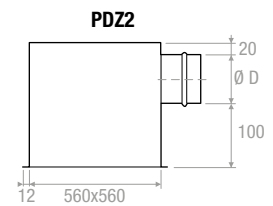
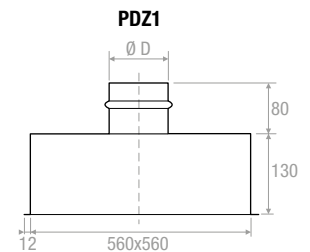
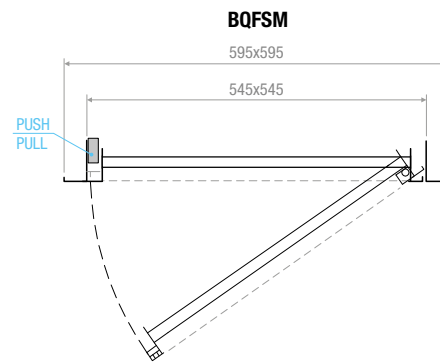
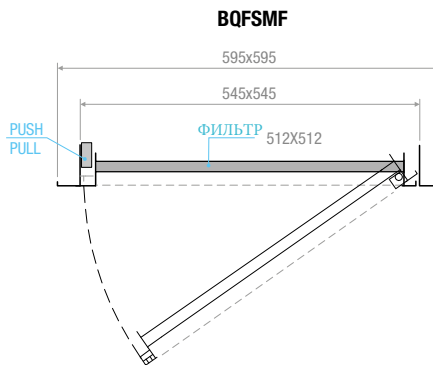
МОНТАЖ:

Зажимы (фронтальные винты по запросу).

ДОПОЛНИТЕЛЬНОЕ ОБОРУДОВАНИЕ:

- Пленум из оцинкованной стали, стандартный или утепленный, с/без выравнивающей сетки

ЧЕРТЕЖИ



Пленум с наружным утеплением 6 мм

ДИАГРАММА БЫСТРОГО ПОДБОРА

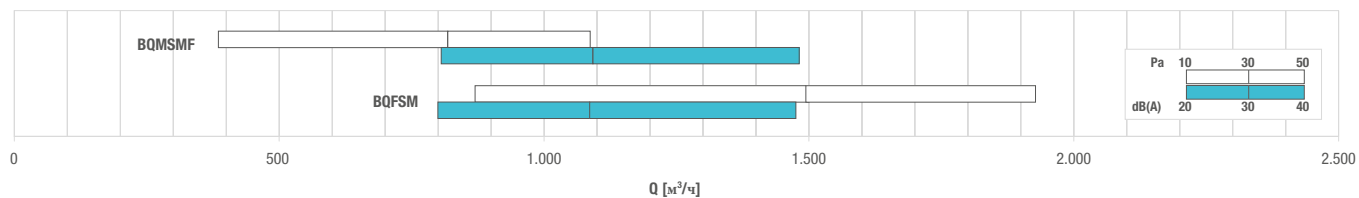


ТАБЛИЦА ПОДБОРА

Модель	Ak [м2]	Q [м3/ч]		LWA [dB(A)]		X(0,25)-Y(0,25) [м]		Dpt [Pa]	
		мин	макс	мин	макс	мин	макс	мин	макс
BQFSM	0,1431	800	1800	37	63	3,5	7,9	10	50
BQFSMF	0,1431	380	1080	< 20	47	-	-	10	50

ЧЕРТЕЖИ

