



ОПИСАНИЕ:

Промышленные решетки для большого объема воздуха, с регулируемыми ламелями. Шаг между ламелями 50 мм.

МАТЕРИАЛ:

Оцинкованная сталь. По запросу доступны модели из меди и нержавеющей стали AISI 304 с отделкой 2В или ВА.

ПРИМЕНЕНИЕ:

Для настенного монтажа и для подачи воздуха.

МОНТАЖ:

- Стандартное крепление винтами.
- Крепление зажимами по запросу.

ДОПОЛНИТЕЛЬНОЕ ОБОРУДОВАНИЕ:

- Пленум из оцинкованной стали, стандартный или утепленный.
- Калибровочная заслонка из оцинкованной стали, лопасти встречного движения.
- Монтажные рамы из оцинкованной стали.

ЦЕНЫ (ПО ЗАПРОСУ)

ВxН	BMI V	BMI O	BMI VO BMI OV	SC	CTP
мм	€	€	€	€	€
500x200					
600x200					
700x200					
800x200					
• 900x200					
• 1000x200					
• 1200x200					
• 1400x200					
• 1800x200					
500x300					
600x300					
700x300					
800x300					
• 900x300					
• 1000x300					
• 1200x300					
• 1400x300					
• 1500x300					
• 1800x300					
500x400					
600x400					
700x400					
• 800x400					
• 900x400					
• 1000x400					
• 1200x400					
• 1400x400					
• 1500x400					
• 1800x400					
• 2000x400					
500x500					
600x500					
700x500					
• 800x500					
• 900x500					
• 1000x500					
• 1200x500					
• 1400x500					
• 1500x500					
• 1800x500					
• 2000x500					
600x600					
• 800x600					
• 900x600					
• 1000x600					

• С промежуточно усиленными рамками.

ЦЕНЫ (ПО ЗАПРОСУ)

VxH	BMIV	BMIO	BMIVO BMIOV	SC	СТР
мм	€	€	€	€	€
• 1200x600					
• 1400x600					
• 1500x600					
• 1800x600					
• 2000x600					
• 800x800					
• 1000x800					
• 1200x800					
• 1400x800					
• 1500x800					
• 1800x800					
• 2000x800					
• 1000x1000 •					
• 1200x1000 •					
• 1400x1000 •					
• 1800x1000 •					
• 2000x1000 •					

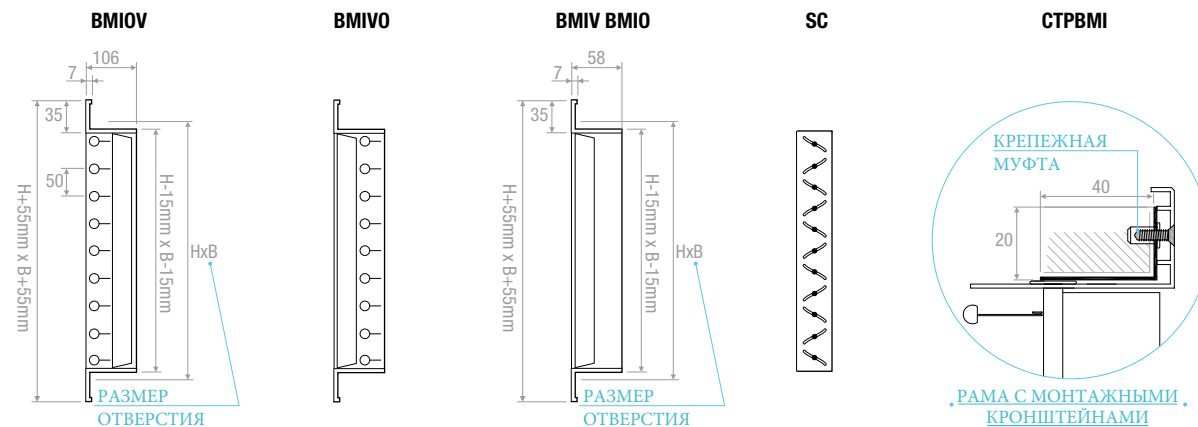
•С промежуточно усиленными рамками.

ПОКРАСКА:
Цвет RAL 9010-9016-7035: + 15%.
Разные цвета: цены по запросу.

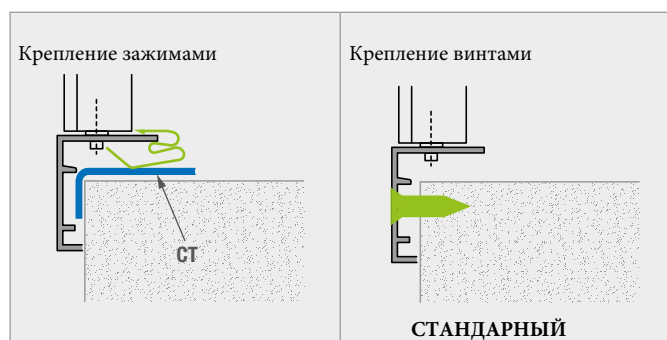
ОПИСАНИЕ:
BMIV: Решетка с одинарным рядом вертикальных ламелей из стали.
BMIO: Решетка с однорядными горизонтальными ламелями из стали.
BMIVO: Решетка с двойным рядом ламелей (фронтальная вертикальная, задняя горизонтальная) из стали.
BMIOV: Решетка с двойным рядом ламелей (фронтальная горизонтально, сзади вертикально) из стали.

ДОПОЛНИТЕЛЬНОЕ ОБОРУДОВАНИЕ:
SC: Калибровочная заслонка из оцинкованной стали, лопасти встречного движения.
СТР: Контррамка из оцинкованной стали.
PVZ: Соединительный пленум.

ЧЕРТЕЖИ



ТИП КРЕПЛЕНИЯ



ОТВЕРСТИЯ

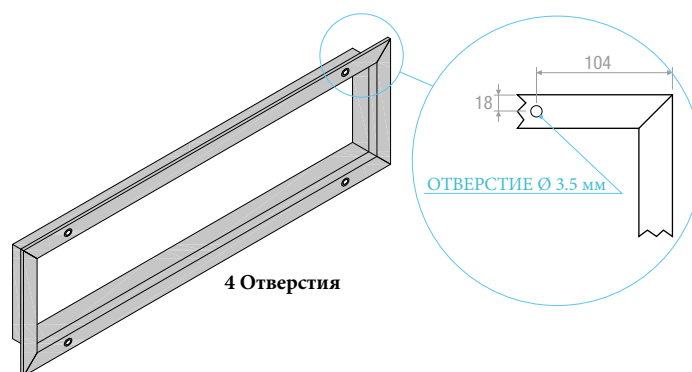


ДИАГРАММА БЫСТРОГО ПОДБОРА

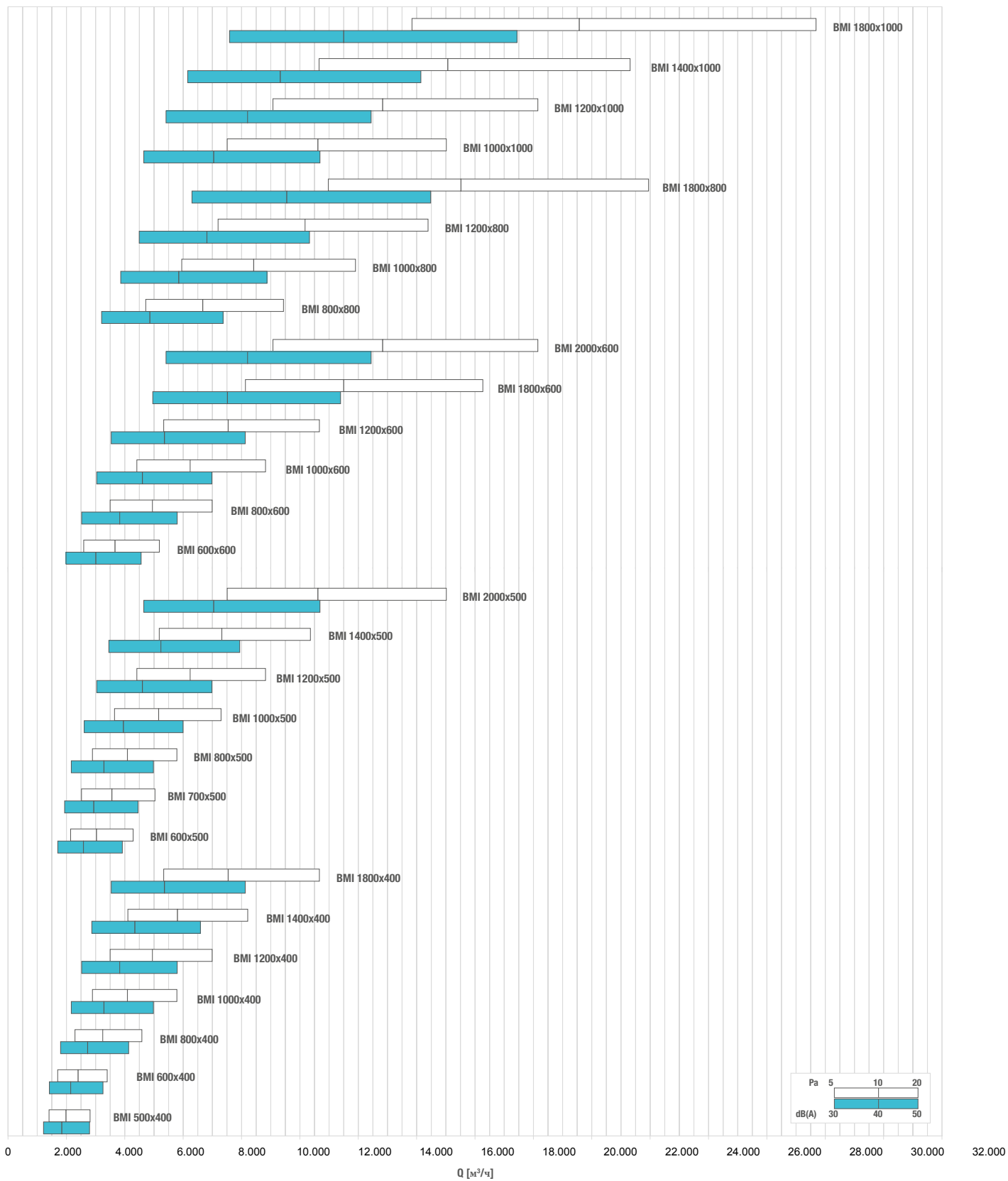


ТАБЛИЦА ПОДБОРА

Модель	A _x [м ²]	Q [м ³ /ч]		L _{wa} [dB(A)]		X _(0,25) [м]		Dp _t [Pa]	
		мин	макс	мин	макс	мин	макс	мин	макс
BMI 500x200	0,0791	680	1370	30	47	3,7	7,4	5	20
BMI 600x200	0,0957	830	1650	31	48	3,9	7,7	5	20
BMI 700x200	0,1123	970	1940	32	48	4,0	8,0	5	20
BMI 800x200	0,1291	1120	2230	32	49	4,2	8,3	5	20
BMI 900x200	0,1459	1260	2520	33	50	4,2	8,5	5	20
BMI 1000x200	0,1628	1410	2810	34	50	4,4	8,7	5	20
BMI 1200x200	0,1968	1700	3400	34	51	4,5	9,1	5	20
BMI 1400x200	0,2310	2000	3990	35	52	4,7	9,4	5	20
BMI 1500x200	0,2482	2150	4290	36	52	4,8	9,6	5	20
BMI 1800x200	0,3001	2590	5190	36	53	5,0	10,0	5	20
BMI 500x300	0,1207	1040	2090	32	49	4,1	8,2	5	20
BMI 600x300	0,1459	1260	2520	33	50	4,2	8,5	5	20
BMI 700x300	0,1713	1480	2960	34	50	4,4	8,8	5	20
BMI 800x300	0,1968	1700	3400	34	51	4,5	9,1	5	20
BMI 900x300	0,2225	1920	3850	35	52	4,7	9,4	5	20
BMI 1000x300	0,2482	2150	4290	36	52	4,8	9,6	5	20
BMI 1200x300	0,3001	2590	5190	36	53	5,0	10,0	5	20
BMI 1400x300	0,3523	3040	6090	37	54	5,2	10,4	5	20
BMI 1500x300	0,3785	3270	6540	38	54	5,3	10,5	5	20
BMI 1800x300	0,4576	3950	7910	38	55	5,5	11,0	5	20
BMI 500x400	0,1628	1410	2810	34	50	4,4	8,7	5	20
BMI 600x400	0,1968	1700	3400	34	51	4,5	9,1	5	20
BMI 700x400	0,2310	2000	3990	35	52	4,7	9,4	5	20
BMI 800x400	0,2655	2290	4590	36	52	4,9	9,7	5	20
BMI 900x400	0,3001	2590	5190	36	53	5,0	10,0	5	20
BMI 1000x400	0,3349	2890	5790	37	54	5,1	10,3	5	20
BMI 1200x400	0,4048	3500	7000	38	55	5,3	10,7	5	20
BMI 1400x400	0,4752	4110	8220	39	55	5,5	11,1	5	20
BMI 1500x400	0,5106	4410	8830	39	56	5,6	11,3	5	20
BMI 1800x400	0,6173	5330	10670	40	57	5,9	11,8	5	20
BMI 2000x400	0,6888	5950	11910	40	57	6,0	12,1	5	20
BMI 500x500	0,2053	1770	3550	35	51	4,6	9,2	5	20
BMI 600x500	0,2482	2150	4290	36	52	4,8	9,6	5	20
BMI 700x500	0,2914	2520	5040	36	53	5,0	9,9	5	20
BMI 800x500	0,3349	2890	5790	37	54	5,1	10,3	5	20
BMI 900x500	0,3785	3270	6540	38	54	5,3	10,5	5	20
BMI 1000x500	0,4224	3650	7300	38	55	5,4	10,8	5	20
BMI 1200x500	0,5106	4410	8830	39	56	5,6	11,3	5	20
BMI 1400x500	0,5995	5180	10360	40	56	5,8	11,7	5	20
BMI 1500x500	0,6441	5570	11130	40	57	5,9	11,9	5	20
BMI 1800x500	0,7786	6730	13460	41	58	6,2	12,4	5	20
BMI 2000x500	0,8689	7510	15020	42	58	6,3	12,7	5	20
BMI 600x600	0,3001	2590	5190	36	53	5,0	10,0	5	20
BMI 800x600	0,4048	3500	7000	38	55	5,3	10,7	5	20
BMI 900x600	0,4576	3950	7910	38	55	5,5	11,0	5	20
BMI 1000x600	0,5106	4410	8830	39	56	5,6	11,3	5	20
BMI 1200x600	0,6173	5330	10670	40	57	5,9	11,8	5	20
BMI 1400x600	0,7247	6260	12530	41	57	6,1	12,2	5	20
BMI 1500x600	0,7786	6730	13460	41	58	6,2	12,4	5	20
BMI 1800x600	0,9413	8140	16270	42	59	6,5	12,9	5	20
BMI 2000x600	1,0504	9080	18160	42	59	6,6	13,2	5	20
BMI 800x800	0,5461	4720	9440	39	56	5,7	11,4	5	20
BMI 900x800	0,6173	5330	10670	40	57	5,9	11,8	5	20
BMI 1000x800	0,6888	5950	11910	40	57	6,0	12,1	5	20
BMI 1200x800	0,8327	7200	14390	41	58	6,3	12,6	5	20
BMI 1400x800	0,9776	8450	16900	42	59	6,5	13,0	5	20
BMI 1500x800	1,0504	9080	18160	42	59	6,6	13,2	5	20
BMI 1800x800	1,2698	10970	21950	43	60	6,9	13,8	5	20
BMI 2000x800	1,4169	12250	24490	44	61	7,1	14,2	5	20
BMI 1000x1000	0,8689	7510	15020	42	58	6,3	12,7	5	20
BMI 1200x1000	1,0504	9080	18160	42	59	6,6	13,2	5	20
BMI 1400x1000	1,2331	10660	21320	43	60	6,9	13,7	5	20
BMI 1500x1000	1,3249	11450	22900	44	60	7,0	13,9	5	20
BMI 1800x1000	1,6017	13840	27690	44	61	7,3	14,5	5	20
BMI 2000x1000	1,7873	15450	30900	45	62	7,4	14,9	5	20